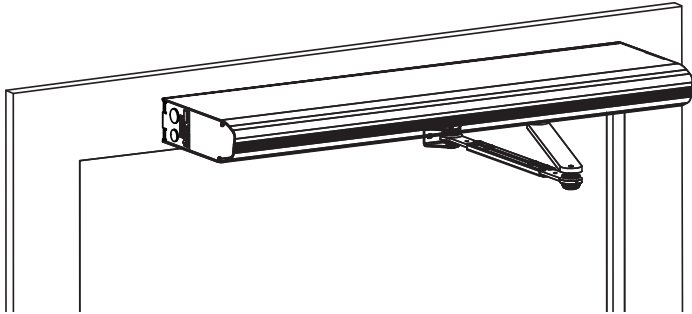


Automat do drzwi przemykowych EM PSW250



Instrukcja Obsługi

Instrukcje oryginalne

SPIS TREŚCI

Instrukcje bezpiecznego użytkowania	3
Gratulujemy zakupu nowych drzwi automatycznych!	5
Zakłócenia odbioru urządzeń elektronicznych	5
Wymagania dotyczące ochrony środowiska	5
Odpowiedzialność za produkt	5
Serwisowanie	6
Normalne użytkowanie	6
Dane techniczne	6
Zasada działania automatu EM PSW250	7
Regularne testy bezpieczeństwa	8
Akcesoria ogólnego zastosowania	11
Akcesoria zwiększające bezpieczeństwo	11
Rozwiązywanie problemów	11
Serwis/konserwacja	12
Inne produkty marki Entrematic Group	12
Deklaracja zgodności	13

© Wszelkie prawa do niniejszych materiałów są wyłączną własnością Entrematic Group AB. Kopiowanie, skanowanie, zmiany lub modyfikacje są kategorycznie zabronione bez wcześniejszej, pisemnej zgody Entrematic Group AB. Producent zastrzega sobie prawo do wprowadzania zmian bez powiadomienia.

Backtrack information: folder:Workspace Main, version:a529, Date:2019-06-12 time:07:10:50, state: Frozen

Instrukcje bezpiecznego użytkowania



- Nieprzestrzeganie instrukcji podanych w podręczniku może doprowadzić do obrażeń ciała lub uszkodzenia sprzętu.
- Aby zmniejszyć ryzyko obrażeń, automat należy stosować wyłącznie w pojedynczych i podwójnych drzwiach przymykowych lub składanych przeznaczonych dla ruchu pieszego.
- Nie korzystaj z urządzenia, jeżeli wymaga naprawy lub regulacji.
- Odłącz zasilanie systemu na czas sprzątanania lub wykonywania czynności konserwacyjnych.
- Automat może być stosowany przez dzieci w wieku ponad 8 lat, o ile zostały przeszkolone przez osobę odpowiedzialną za ich bezpieczeństwo.
- Automat może być stosowany przez dzieci w wieku ponad 8 lat lub młodsze, o ile są pod nadzorem osoby odpowiedzialnej za ich bezpieczeństwo.
- Automat może być stosowany przez osoby o ograniczonych możliwościach fizycznych, sensorycznych lub umysłowych, o ile zostały przeszkolone przez osobę odpowiedzialną za ich bezpieczeństwo.
- Czyszczenie i prace konserwacyjne do wykonania przez użytkownika nie mogą być wykonywane przez dzieci.

- Nie można pozwolić na wchodzenie na drzwi i bawienie się drzwiami oraz elementami sterującymi zamontowanymi lub zdalnymi.
- Drzwi można obsługiwać automatycznie za pomocą czujników lub ręcznie za pomocą aktywatorów. Podczas obsługi ręcznej automat może pełnić funkcję samozamykacza.

Gratulujemy zakupu nowych drzwi automatycznych!

Entrematic Group ABposiada ponad 50-letnie doświadczenie w produkcji drzwi automatycznych. Dzięki zastosowaniu nowoczesnych technologii oraz gruntownie przetestowanych materiałów i komponentów możemy zaoferować naszym klientom produkty najwyższej klasy.

Podobnie jak wszystkie inne rozwiązania techniczne, drzwi automatyczne wymagają regularnej konserwacji i serwisowania. Użytkownik powinien znać zasady działania drzwi automatycznych (systemu) i mieć świadomość znaczenia utrzymania produktu w zgodzie z obowiązującymi standardami bezpieczeństwa.

Lokalny przedstawiciel firmy Entrematic Group dysponuje wiedzą na temat standardów bezpieczeństwa oraz zna wszystkie obowiązujące przepisy lokalne i zalecane przez Entrematic Group praktyki w zakresie drzwi automatycznych dla ruchu pieszego. Serwis i montaż wykonane przez personel firmy Entrematic Group zapewnią bezpieczne i prawidłowe funkcjonowanie systemu drzwi automatycznych.

Zakłócenia odbioru urządzeń elektronicznych

Niniejsze urządzenie może generować i wykorzystywać fale radiowe. Jeśli nie będzie prawidłowo zainstalowane i użytkowane, może powodować zakłócenia w odbiorze sygnału radiowego i telewizyjnego lub innych systemów wykorzystujących fale radiowe.

Jeżeli inne urządzenia nie spełniają w pełni wymagań odporności, może dojść do zakłóceń.

Nie można zagwarantować, że konkretny system nie będzie generować zakłóceń. W przypadku wystąpienia zakłóceń w odbiorze radiowo-telewizyjnym (co można sprawdzić, włączając i wyłączając urządzenie), można je wyeliminować, wykonując jedną lub kilka spośród niżej wymienionych czynności:

- Zmienić ustawienie anteny odbiorczej.
- Przetawić odbiornik względem urządzenia.
- Odsunąć odbiornik od urządzenia.
- Podłączyć odbiornik do innego gniazdka elektrycznego, tak aby odbiornik i urządzenie były zasilane z innego obwodu sieci elektrycznej.
- Sprawdzić, czy został podłączony ochronny przewód uziemiający.

W razie potrzeby użytkownik powinien się skonsultować ze sprzedawcą lub doświadczonym technikiem radiowo-telewizyjnym w celu uzyskania dodatkowej pomocy.

Wymagania dotyczące ochrony środowiska

Entrematic GroupProdukty zawierają komponenty elektroniczne, a także mogą być wyposażone w akumulatory, zawierające materiały szkodliwe dla środowiska naturalnego. Przed demontażem komponentów elektronicznych i akumulatorów należy odłączyć zasilanie. Komponenty elektroniczne i akumulatory należy odpowiednio utylizować, zgodnie z przepisami lokalnymi, podobnie jak zrobiono z materiałami opakowaniowymi.

Odpowiedzialność za produkt

Zgodnie z przepisami, właściciel lub administrator urządzenia ma następujące obowiązki:

- zapewnić prawidłowe funkcjonowanie urządzenia w celu utrzymania bezpieczeństwa i higieny użytkowania na odpowiednim poziomie,
- dopilnować, aby urządzenie było przeglądane, serwisowane i regularnie konserwowane przez osobę posiadającą udokumentowane uprawnienia techniczne oraz wiedzę z zakresu obowiązujących przepisów,
- upewnić się, że dokumenty „Książka przeglądów” oraz „Badanie odbiorcze i ocena ryzyka” są dostępne do celów konserwacji i serwisu,
- w stosownych przypadkach zapewnić przegląd systemu awaryjnego otwierania drzwi,

- sprawdzić, czy siła zamykania jest dostosowana do rozmiaru drzwi w systemach podłączonych do instalacji przeciwpożarowej (w stosownych przypadkach)

Serwisowanie

Przeglądy powinny być regularnie wykonywane przez przeszkolony i wykwalifikowany personel. Częstotliwość przeglądów zależy od przepisów krajowych (albo norm branżowych, jeżeli przepisy krajowe nie regulują tej kwestii). Jest to szczególnie istotne w przypadku drzwi przeciwpożarowych oraz drzwi z funkcją otwierania awaryjnego. Zależnie od obciążenia i warunków pracy, zalecamy co najmniej dwie wizyty serwisowe rocznie, co wydłuży okres eksploatacji drzwi i zapewni ich bezpieczne i niezawodne działanie. Należy również wziąć pod uwagę aspekty środowiskowe.

Więcej informacji na temat naszej oferty serwisowej można uzyskać od przedstawiciela Entrematic Group.

Normalne użytkowanie

EM PSW250 jest automatem do drzwi przymykowych, opracowanym z myślą o ułatwieniu przemieszczania się osób korzystających z drzwi automatycznych. Automat EM PSW250 może działać w trybie niskoenergetycznym lub na pełnej mocy. Wyposażony jest w napęd składający się z silnika elektrycznego prądu stałego i systemu redukcji prędkości roboczej, który steruje ruchem ramienia otwierającego drzwi. Przeznaczony jest do montażu wewnątrz budynków, gdzie może być stosowany w niemal wszystkich typach zewnętrznych i wewnętrznych drzwi przymykowych. Ten wszechstronny automat jest dostępny dla szeregu zastosowań, od ułatwienia dostępu dla osób niepełnosprawnych w domach prywatnych po obiekty handlowe o dużym natężeniu ruchu.

Drzwi przeznaczone są do eksploatacji ciągłej i charakteryzują się wysokim standardem bezpieczeństwa oraz maksymalną żywotnością. System samoczynnie dostosowuje się do zmiennych warunków atmosferycznych i drobnych oporów mechanicznych spowodowanych np. kurzem i zabrudzeniami. Do celów ewakuacji w sytuacjach awaryjnych drzwi otwierane są ręcznie.

Informacje o instalacji i konserwacji znajdują się w „Podręczniku montażu i konserwacji” 1007913. Instrukcje dotyczące bezpieczeństwa należy zachować na przyszłość, aby móc z nich skorzystać w razie potrzeby.

Dane techniczne

Producent:	Entrematic Group AB
Adres:	Lodjurgatan 10, SE-261 44 Landskrona, Sweden
Rodzaj:	EM PSW250
Zasilanie sieciowe:	100-240 V AC +10/-15%, 50/60 Hz
Pobór mocy:	Maks. 300 W
Stopień ochrony:	IP20
Ciśnienie akustyczne:	$L_{pa} \leq 70 \text{ dB}(A)$
Aprobaty techniczne:	Zewnętrzne aprobaty techniczne wydane przez renomowane organizacje certyfikujące, poświadczające bezpieczeństwo użytkowania, patrz Deklaracja zgodności.

Zasada działania automatu EM PSW250





Automat do drzwi przymykowych EM PSW250 jest wyposażony w napęd składający się z silnika elektrycznego prądu stałego i systemu redukcji prędkości roboczej, który steruje ruchem ramienia otwierającego drzwi. Zamykanie drzwi odbywa się za pomocą silnika i sprężyny zamykającej. Ruch drzwi reguluje wysoko zaawansowana elektroniczna jednostka sterująca poprzez silnik i mikroprocesor.

Automat można uruchomić za pomocą aktywatora ręcznego (przycisk łokciowy) lub automatycznego (radar). Jeżeli jest to zgodne z normami lokalnymi i jeżeli system został wyposażony w funkcję push-and-go (pchnij i idź), drzwi można aktywować poprzez popchnięcie.

Drzwi są utrzymywane w pozycji otwarcia przez określony czas otwarcia HOT (Hold Open Time). Po upływie czasu podtrzymania otwarcia, drzwi zamykają się.

Automat EM PSW250 może pracować w trzech lub czterech różnych trybach, w zależności od rodzaju przełącznika funkcji (tabela poniżej).

W trybie ręcznym (lub w razie awarii zasilania) automat EM PSW250 pełni funkcję zwykłego samozamykacza.

Stanowisko		Działanie
	Tryb automatyczny Normalna pozycja	Drzwi można otworzyć za pomocą wewnętrznych i zewnętrznych aktywatorów ręcznych i/lub automatycznych. Zamek elektromechaniczny, jeśli jest zainstalowany, jest otwarty.
	Wyłączone	Drzwi są zamknięte. Drzwi nie można otworzyć przy pomocy aktywatorów wewnętrznych ani zewnętrznych. Jeżeli drzwi zostały wyposażone w zamek elektromechaniczny, to są zaryglowane. Drzwi można otworzyć za pomocą przycisku klucza (jeżeli jest zainstalowany).
	Otwarte	Silnik utrzymuje drzwi cały czas w pozycji otwartej.
	Wyjście	Możliwe jest jedynie wyjście na zewnątrz. Jeżeli drzwi zostały wyposażone w zamek elektromechaniczny, to są normalnie zaryglowane. Drzwi można otworzyć tylko za pomocą wewnętrznego aktywatora oraz przycisku klucza (jeżeli jest zainstalowany).

Regularne testy bezpieczeństwa

W celu ułatwienia obsługi urządzenia w sposób pozwalający uniknąć awarii i ryzyka obrażeń oraz zgodny z wymaganiami krajowymi i międzynarodowymi, opracowaliśmy następującą listę kontrolną.



Nie korzystać z urządzenia, jeżeli wymaga naprawy lub regulacji.

Odłączyć zasilanie systemu (14) na czas czyszczenia lub wykonywania czynności konserwacyjnych.

Codzienna czynność		W razie problemu
<p>Włącz automat i sprawdź wzrokowo, czy następujące elementy są dobrze zamocowane i nieuszkodzone:</p> <ul style="list-style-type: none"> • automat (1) • system ramion (2) • przewody (3) • zawiasy (5) • drzwi i oszklenie (6) 		
<p>Wykonaj inspekcję automatu i sprawdź wzrokowo następujące elementy:</p> <ul style="list-style-type: none"> • ostre krawędzie skrzydła drzwi i ramy (jeżeli występują) (7) • stan techniczny uszczelek drzwi (8) • zabezpieczenie przed przytrzaśnięciem palców (9) • Na koniec sprawdź, czy drzwi działają prawidłowo i zamykają się płynnie z małą prędkością. 		
<p>Ustaw przełącznik funkcji w położeniu Wyłączone i sprawdź, czy automat i zamek elektromechaniczny (jeżeli jest zainstalowany) współpracują ze sobą. Sprawdzić również, czy rygiel (10) skutecznie zabezpiecza drzwi.</p>		
<p>Jeżeli w systemie został zamontowany ręczny aktywator drzwi (11), włącz go i podejź do drzwi. Drzwi powinny się otworzyć, umożliwiając swobodne wejście i wyjście.</p> <p>Następnie w ten sam sposób sprawdź działanie (12) aktywatora automatycznego.</p>		
<p>Jeżeli zainstalowane są czujniki bezpieczeństwa (13), sprawdź ich działanie, stając na drodze skrzydła drzwi i wyłączając automat. Podczas otwierania i zamykania drzwi nie może dochodzić do kolizji z osobą stojącą na ich drodze.</p> <p>Jeżeli nie masz pewności, jaki typ czujników zainstalowano w systemie, skontaktuj się z przedstawicielem firmy Entrematic Group.</p>		
Wyjścia ewakuacyjne	<p>Zgodnie z przepisami, wyjścia ewakuacyjne powinny być regularnie sprawdzane przez przeszkolony personel.</p>	<p>Ustaw przełącznik funkcji w trybie Tryb automatyczny. Pchnij drzwi ręką w kierunku ewakuacji i sprawdź, czy w obrębie działania drzwi nie znajdują się przedmioty, które mogłyby uniemożliwić ich otwarcie. Sprawdź również, czy drogi ewakuacyjne są wolne od przeszkód.</p>
Drzwi przeciwpożarowe		

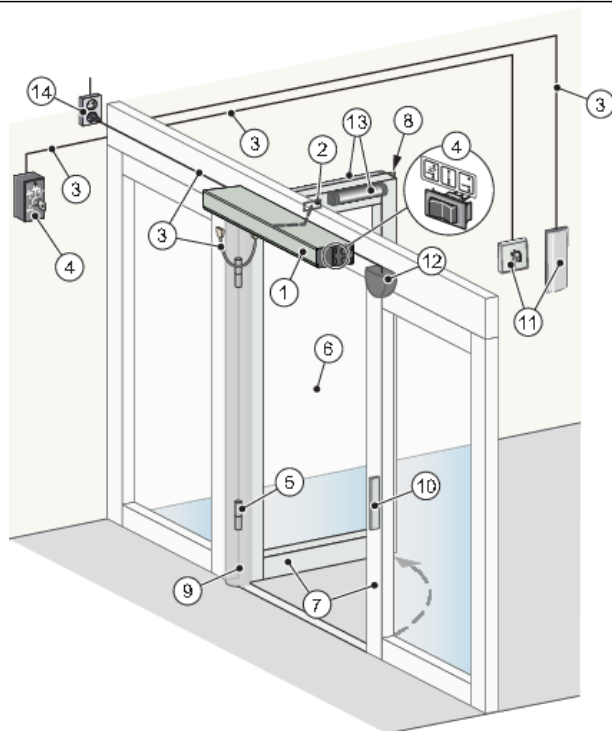


= Podejmij odpowiednie działania.



= Skontaktować się z przedstawicielem firmy Entrematic Group. Dane kontaktowe znajdują się na ostatniej stronie.

SPRAWDZANIE DZIAŁANIA SYSTEMU I KONTROLA WZROKOWA



CZYSZCZENIE

Aby usunąć kurz i brud z powierzchni urządzenia EM PSW250, należy przetrzeć je miękką ściereczką lub gąbką zamoczoną w wodzie.

Można użyć łagodnego detergentu. Aby utrzymać dobrą jakość wykończenia powierzchni, powierzchnie należy czyścić raz na cztery miesiące. Czynności pielęgnacyjne należy rejestrować. Aby uniknąć uszkodzenia profili, raz w tygodniu należy czyścić odkurzaczem szczotki i taśmy uszczelniające drzwi.

- Okien, drzwi i profili nie należy czyścić środkami o odczynie zasadowym. Zarówno aluminium, jak i szkło jest wrażliwe na substancje o odczynie zasadowym.
- Nie myć wodą pod dużym ciśnieniem. Może to spowodować uszkodzenie automatu, przełącznika funkcji lub czujnika. Woda może się również dostać do profili.
- Nie używać detergentów o działaniu ściernym.
- Nie trzeć przy użyciu takich materiałów jak np. Scotch-brite, ponieważ może to spowodować uszkodzenie mechaniczne.

OZNAKOWANIE



Czynność		W razie problemu
Sprawdź, czy wszystkie wymagane znaki zostały umieszczone i czy nie są uszkodzone. „Obowiązkowy” oznacza, że znak jest wymagany przez dyrektywy europejskie i analogiczne przepisy prawa krajowego poza Unią Europejską.		
(A)	Etykieta produktu: Obowiązkowa	
(B)	Znak „Drzwi ewakuacyjne”: obowiązkowy, jeśli drzwi posiadają aprobatę do stosowania na drodze ewakuacyjnej.	
(C)	Entrematic Group Naklejka na drzwi z logo : obowiązkowa, jeśli konieczne jest zasygnalizowanie obecności szkła (przyklejana do wszystkich ruchomych sekcji szklanych).	
(D)	Dziecko pod nadzorem (po obu stronach drzwi): obowiązkowo zgodnie z przepisami prawa krajowego. Zalecane, jeśli analiza ryzyka sugeruje możliwość stosowania przez dzieci.	
(E)	Znak „Dla osób niepełnosprawnych”: Zalecany w stosownych przypadkach (umieszczany po obu stronach drzwi).	
(F)	Przycisk dla osób niepełnosprawnych: Zalecany w stosownych przypadkach	
(G)	Etykieta SITAC: obowiązkowa w SE	
(H)	Znak „Brak przejścia”, nakazujący ruch tylko w jednym kierunku: obowiązkowy w stosownych przypadkach w Wielkiej Brytanii i Stanach Zjednoczonych; nie wchodzi w skład zestawu.	

= Skontaktować się z przedstawicielem serwisowym firmy Entrematic Group. Dane kontaktowe znajdują się na ostatniej stronie.

Aksesoria ogólnego zastosowania

System EM PSW250 można ponadto rozbudować o następujące opcje (szczegółowe informacje można uzyskać w najbliższym biurze Entrematic Group).

- Przełącznik funkcji (4), patrz strona 9
- Zamek elektryczny (10), patrz strona 9
- Przełącznik kluczykowy (11), patrz strona 9
- Przycisk łokciowy (11), patrz strona 9
- Radar (12), patrz strona 9
- Nadajniki bezprzewodowe (brak ilustracji)
- Kontrola dostępu (brak ilustracji)
- Ogranicznik drzwi (brak ilustracji)

Aksesoria zwiększające bezpieczeństwo

Pomimo że system EM PSW250 jest instalowany w sposób zgodny z obowiązującymi przepisami bezpieczeństwa, to w celu podniesienia poziomu bezpieczeństwa/komfortu użytkownika można zamontować następujące wyposażenie dodatkowe (szczegółowe informacje można uzyskać w najbliższym biurze Entrematic Group).

- Czujniki bezpieczeństwa (13), patrz strona 9.
- Zabezpieczenie przed przytrzaśnięciem palców (9), patrz strona 9.

Rozwiązywanie problemów

Problem	Rozwiązanie
Drzwi się nie otwierają.	
Silnik się nie uruchamia.	Zmienić ustawienia przełącznika trybu . (Patrz strona 7). Jeżeli system został wyposażony w czujnik, sprawdzić, czy w strefie detekcji nie znajdują się żadne przedmioty. Sprawdzić przełącznik sieciowy i bezpiecznik zasilania.
Silnik uruchamia się, lecz drzwi się nie otwierają.	Odrygluj zamki mechaniczne. Sprawdzić, czy drzwi nie są blokowane od spodu.
Drzwi się nie zamykają.	Zmienić ustawienia przełącznika trybu . (Patrz strona 7). Jeżeli system został wyposażony w czujnik, sprawdzić, czy w strefie detekcji nie znajdują się żadne przedmioty. Sprawdzić, czy drzwi nie są blokowane od spodu.
Drzwi otwierają się i zamykają bez zatrzymania.	Jeżeli system został wyposażony w aktywator automatyczny, sprawdzić, czy w odległości 1-1,5 m od drzwi nie znajdują się ruchome obiekty.
Jeżeli problem nie ustąpi, skontaktować się z przedstawicielem firmy Entrematic Group.	

Serwis/konserwacja

Serwis i montaż wykonane przez personel firmy Entrematic Group zapewnią bezpieczne i prawidłowe funkcjonowanie systemu drzwi automatycznych.

Pamiętaj, że dokumenty „Książka przeglądów” oraz „Badanie odbiorcze i ocena ryzyka” muszą być zawsze dostępne. Stosuje się je razem.

W poniższej tabeli podano zalecane częstotliwości (w miesiącach) wymiany części w ramach konserwacji prewencyjnej.

Część	Numer części	Liczba cykli roboczych/godzin pracy			Środowisko szkodliwe
		<10	<100	>100	
		Małe natężenie ruchu	Średnie natężenie ruchu	Duże natężenie ruchu	
Zestaw serwisowy systemu ramion pchających PUSH	330000485 BK/SI	24	12	6	6
Zestaw serwisowy systemu ramion ciągnących PULL	330000486 BK/SI	24	12	6	6
Akumulator	33738753	24	24	24	24
Przekładnia PSW250, drzwi przeciwpożarowe (nie do stosowania w DE, GB i SE)	330000487F	60	60	60	60
Przekładnia PSW250, drzwi przeciwpożarowe PUSH	330000487PUSH	60	60	60	60
Przekładnia PSW250, drzwi przeciwpożarowe PULL	330000487PULL	60	60	60	60
Jednostka sterująca CUS7	331011678	60	60	60	60
EXU-SI	331003554	60	60	60	60
EXU-SA	331003557	60	60	60	60

Inne produkty marki Entrematic Group

- Systemy drzwi
- Drzwi przesuwne
- Aktywatory automatyczne i ręczne

Deklaracja zgodności

My

Entrematic Group AB
Lodjursgatan 10
SE-261 44 Landskrona
Sweden

deklarujemy z pełną odpowiedzialnością, że urządzenie:
EM PSW250

spełnia wymagania następujących dyrektyw:

2014/30/WE Dyrektywa kompatybilności elektromagnetycznej (EMCD)

2006/42/WE Dyrektywa maszynowa (MD)

2011/65/UE w sprawie ograniczenia stosowania niektórych niebezpiecznych substancji w sprzęcie elektrycznym i elektronicznym (RoHS)

Europejskie normy zharmonizowane:

EN 60950-1:2006+A1:2010+A11:2009+A12:2011 EN 60335-1:2012+A11:2014

EN 60335-2-103:2015 EN 61000-6-2:2005

EN 61000-6-3:2007+A1:2011 EN ISO 13849-1:2015

EN 16005:2012/AC:2015

Inne normy lub specyfikacje techniczne:

BBR BVL

IEC 60335-1:2010 ed. 5 IEC 60335-2-103:2002 ed. 1/2011 ed. 2.1

DIN 18263-4:1997 EN 1158:1997+A1:2002+AC:2006

EN 1634-1:2008

Badanie typu WE lub aprobaty technicznej wydana dla urządzenia przez jednostkę notyfikowaną lub kompetentną (pełne dane teleadresowe dostępne w Entrematic Group AB):
 SC1323-13

Proces produkcyjny zapewnia zgodność urządzenia z dokumentacją techniczną. Proces produkcyjny jest regularnie kontrolowany przez niezależne instytucje.

Oznaczenie CE po raz pierwszy zastosowane 2014-02-28.

Zgodność z dokumentacją techniczną:

Anders Forslind
 Entrematic Group AB
 Lodjursgatan 10
 SE-261 44 Landskrona
 Sweden

E-mail: anders.forslind@entrematic.com

Miejscowość
 Landskrona

Data
 2019-06-04

Podpis
 Klas Hagelin

Stanowisko
 Global Quality Manager

ENTRE//MATIC

Entrematic Group AB, Lodjursgatan 10, SE-261 44 Landskrona, Sweden

Tel: +46 10 47 48 300

www.entrematic.com • info.em@entrematic.com