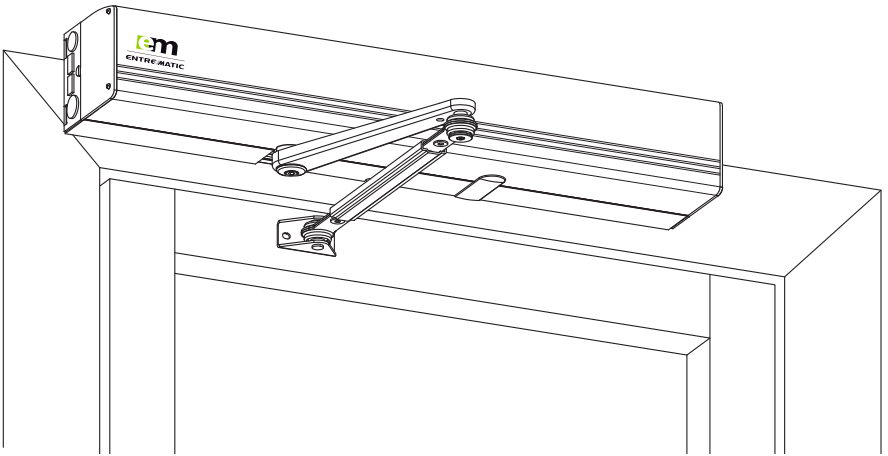


Mecanismo para puertas batientes EM EMSW



Manual del usuario
Instrucciones originales

INNHOLD

Instrucciones para un funcionamiento seguro	3
Enhorabuena por su nueva puerta automática , la puerta	5
Interferencias en la recepción de equipos electrónicos	5
Requisitos medioambientales	5
Fiabilidad de producto	5
Servicio	6
Uso previsto	6
Especificaciones técnicas	6
Funcionamiento de EM EMSW	7
Comprobaciones regulares de seguridad	8
Accesorios generales	11
Accesorios de seguridad	11
Solución de problemas	11
Mantenimiento/servicio	12
Otros productos de Entrematic Group	12
Declaración de conformidad	13

© Todos los derechos de este material son de propiedad exclusiva de Entrematic Group de AB. La copia, el escaneado, alteraciones o modificaciones están expresamente prohibidas sin el consentimiento previo por escrito de Entrematic Group AB. Quedan reservados los derechos de cambio sin previo aviso.

Backtrack information: folder:Workspace Main, version:a529, Date:2019-06-12 time:07:10:50, state: Frozen

Instrucciones para un funcionamiento seguro



- Si se hace caso omiso de la información proporcionada en este manual pueden producirse lesiones personales o daños en el equipo.
- Para reducir el riesgo de lesiones personales, utilice este mecanismo solamente con puertas peatonales batientes o plegables simples o dobles.
- No usar el equipo si necesita reparaciones o ajustes.
- Desconectar el suministro eléctrico al limpiar o al realizar otras operaciones de mantenimiento.
- El mecanismo puede ser utilizado por niños mayores de 8 años de edad si han sido instruidos por una persona a cargo de su seguridad.
- El mecanismo puede ser utilizado por niños mayores de 8 años de edad o más pequeños si han sido instruidos por una persona a cargo de su seguridad.
- El mecanismo puede ser utilizado por personas con discapacidad física, sensorial o mental, si han sido instruidos por una persona a cargo de su seguridad.
- La limpieza y el mantenimiento que debe realizar el usuario no deberán realizarlo niños.
- No permitir que nadie se suba a la puerta ni juegue con ella ni con sus controles fijos/remotos.

- El conjunto de puertas puede accionarse automáticamente mediante sensores o manualmente con activadores. Puede utilizarse manualmente como un mecanismo de cierre.

Enhorabuena por su nueva puerta automática , la puerta

Entrematic Group ABLleva más de 50 años desarrollando puertas automáticas. Gracias a la moderna tecnología y a materiales y componentes sometidos a exhaustivos exámenes, podrá disfrutar de un producto de la más alta calidad.

Al igual que ocurre con otros productos técnicos, su puerta automática requiere un servicio y mantenimiento periódicos. Es esencial que conozca su (sistema de) puertas automáticas y que se dé cuenta de la importancia de mantenerla de acuerdo a los estándares de seguridad aplicables.

El representante autorizado de Entrematic Group de su localidad ya conoce estos estándares, así como la normativa local aplicable y las recomendaciones de Entrematic Group para puertas destinadas al tráfico peatonal accionadas eléctricamente. El servicio y los ajustes realizados por el representante autorizado de Entrematic Group asegurarán un funcionamiento correcto y seguro de su puerta automática.

Interferencias en la recepción de equipos electrónicos

Este equipo puede generar y utilizar energía de radiofrecuencia y si no se instala ni se utiliza como es debido, puede provocar interferencias en la recepción de radio, televisión u otros sistemas que funcionen por frecuencia de radio.

Si cualquier otro equipo no cumple en su totalidad los requisitos de inmunidad pueden producirse interferencias.

No obstante, esto no garantiza que no se producirán interferencias en una instalación en particular. Si este equipo provocara interferencias en la recepción de radio y televisión, aspecto que se puede comprobar encendiendo y apagando el equipo, el usuario puede intentar corregir tales interferencias adoptando una o más de las siguientes medidas:

- Re-orientar la antena receptora.
- Volver a ubicar el receptor en relación al equipo.
- Apartar el receptor del equipo.
- Conectar el receptor a otro enchufe, de manera que el equipo y el receptor estén en diferentes circuitos derivados.
- Comprobar que la tierra de protección (PE) está conectada.

Si es necesario, el usuario deberá solicitar asistencia adicional al distribuidor o a un técnico electrónico experimentado.

Requisitos medioambientales

Entrematic Group los productos están equipados con piezas electrónicas y también pueden utilizar baterías que contengan materiales peligrosos para el medio ambiente. Desconectar la alimentación antes de desmontar cualquier componente electrónico y asegurarse de que se desecha conforme a la normativa local (modo y lugar) del mismo modo que se ha hecho con el embalaje.

Fiabilidad de producto

Según la normativa, los siguientes aspectos quedan bajo la responsabilidad del propietario o la persona que realice el mantenimiento del equipo

- que el equipo funcione correctamente, de tal modo que ofrezca la suficiente protección en lo referente a seguridad e higiene
- que el equipo se accione, se mantenga y se someta a inspecciones y servicio regulares por parte de una persona debidamente formada en las normativas aplicables y el funcionamiento del equipo
- que los documentos “Libro de Mantenimiento” y “Evaluación de riesgos y prueba de aceptación en las instalaciones” entregados, están disponibles para realizar los registros de mantenimiento y servicio.

- que la inspección incluya la función de apertura de emergencia (en el caso que corresponda)
- que la fuerza de cierre sea la adecuada para el tamaño de puerta en sistemas de puertas contraincendios homologadas (cuando corresponda)

Servicio

Un técnico debidamente cualificado y formado deberá realizar inspecciones regulares. La frecuencia de las mismas debería ser como mínimo la indicada en la normativa nacional o en los estándares industriales en ausencia de una normativa nacional. Esto es especialmente importante cuando se trata de instalaciones de puertas contraincendios homologadas o de puertas con función de apertura de emergencia. Para alargar la vida útil de su inversión y garantizar un funcionamiento fiable y seguro de la puerta, recomendamos dos visitas anuales o más, como mínimo, dependiendo del uso y condiciones de funcionamiento. También han de tenerse en cuenta los aspectos medioambientales. Póngase en contacto con su representante de Entrematic Group que le asesorará sobre nuestra oferta de servicio.

Uso previsto

El EM de EMSW es un mecanismo automático para puertas batientes desarrollado para facilitar la entrada a edificios y a zonas en el interior de edificios. El EM de EMSW es un mecanismo electrohidráulico homologado para aplicaciones de puertas cortafuegos. Se ha diseñado para su instalación en interiores, compatible en la mayoría de tipos de perfilierias de puertas batientes, interiores y exteriores. Este mecanismo, ampliamente utilizado, puede encontrarse en aplicaciones que van desde el acceso para personas discapacitadas en hogares privados a operaciones con gran afluencia de tráfico en negocios.

La puerta se ha diseñado para utilizarla sin interrupciones, con un alto grado de seguridad y máxima vida útil. El sistema se ajusta automáticamente a los efectos causados por las variaciones normales de las condiciones atmosféricas y cambios de fricción menores provocados, por ejemplo, por el polvo y la suciedad.

Para salir en situaciones de emergencia, el conjunto de puertas se abre manualmente.

Para la instalación y el mantenimiento, consulte el Manual de instalación y servicio 1004291.

Guarde estas instrucciones para futuras consultas.

Especificaciones técnicas

Fabricante:	Entrematic Group AB
Dirección:	Lodjurgatan 10, SE-261 44 Landskrona, Sweden
Tipo:	EM EMSW
Suministro eléctrico:	230 V CA +6%/-10%, 10 A, 50 Hz
Consumo eléctrico:	230 W máx. (460 W máx. juego de puerta doble)
Grado de protección:	IP20
Presión acústica:	$L_{pa} \leq 70 \text{ dB}(A)$
Homologaciones:	Homologaciones de terceros realizadas por organizaciones de certificación válidas reconocidas para la seguridad en el uso, consultar la Declaración de conformidad.

Funcionamiento de EM EMSW




El EM de EMSW utiliza un motor para abrir la puerta y un muelle para cerrarla. El mecanismo también puede configurarse para controlar un cerrojo eléctrico, si se ha instalado.

Para activar el mecanismo pueden utilizarse activadores manuales (pulsador de codo) o un activador automático (radar). También es posible activar el mecanismo, siempre que lo permitan los estándares locales, empujando la puerta, si se ha instalado un dispositivo de empujar y pasar (push to go).

Tras haber activado la puerta se abrirá y permanecerá abierta durante un TIEMPO DE APERTURA MANTENIDA (HOT) especificado. Cuando el tiempo de apertura HOT ha transcurrido, la puerta se cerrará.

El EM de EMSW puede configurarse de tres modos distintos (si se ha instalado un selector de posiciones). Consulte la siguiente imagen.

En el modo de uso manual (o si se produce un fallo del suministro eléctrico) el mecanismo EM EMSW actuará como un mecanismo normal de cierre.

Posición	Funcionamiento
 AUTO Posición normal	La puerta puede ser abierta con los activadores automáticos y/o manuales interiores y exteriores. Si dispone de cierre electromecánico estará abierto.
 DESACTIVADO	La puerta está cerrada. La puerta no se puede abrir con unidades de activación interiores ni exteriores. La puerta está cerrada si se ha instalado un dispositivo de cierre electromecánico. La puerta puede abrirse con un interruptor de llave (si está montado).
 ABIERTA	El motor mantiene la puerta abierta permanentemente.

Comprobaciones regulares de seguridad

Para ayudarle a cumplir con todos los requisitos nacionales/internacionales y para evitar fallos de funcionamiento y el riesgo de que se produzcan lesiones personales, hemos confeccionado la siguiente lista de comprobación.



No utilice el mecanismo si necesita alguna reparación o ajuste.

Desconectar el suministro eléctrico ⁽¹⁴⁾ al limpiar o al realizar otras operaciones de mantenimiento.

Acción diaria		Si surge un problema
Active el mecanismo y compruebe <i>visualmente</i> la sujeción y si ésta presenta daños <ul style="list-style-type: none"> • mecanismo ⁽¹⁾ • sistemas de brazo ⁽²⁾ • cables ⁽³⁾ • bisagras ⁽⁵⁾ • puertas y cristal ⁽⁶⁾ 		
Inspeccione el mecanismo y compruebe <i>visualmente</i> <ul style="list-style-type: none"> • cantos o bordes afilados en la hoja y el marco de la puerta (si hay) ⁽⁷⁾ • estado de los felpillos o gomas de cierre de la puerta ⁽⁸⁾ • protección para los dedos ⁽⁹⁾ • y finalmente, que toda la puerta funcione correctamente y se cierre lentamente sin problemas. 		
Configure el selector de programas en DESACTIVADO y compruebe que el mecanismo y el cerrojo electromecánico (si tiene montado uno) funcionan conjuntamente. Compruebe también que el cerrojo ⁽¹⁰⁾ realmente asegure la puerta.		
Active las unidades de activación manual ⁽¹¹⁾ , si dispone de ellas, y camine hacia la puerta. Compruebe que la puerta se abre adecuadamente al atravesar la entrada/salida. A continuación, continúe con las unidades de activación automática ⁽¹²⁾ del mismo modo.		
Compruebe los sensores de seguridad ⁽¹³⁾ , si los hay, colocándose en la vía de abatimiento y active el mecanismo. La puerta no debe golpearle al abrir ni al cerrar. Si no está seguro del tipo de sensor de que dispone, póngase en contacto con su representante de Entrematic Group.		
Puertas de evacuación	Según la legislación vigente, estas comprobaciones deben ser realizadas regularmente por personal debidamente formado.	
Puertas cortafuego	Deje que la puerta se cierre tras un impulso y asegúrese de que no haya nada que impida el cierre y el bloqueo de la puerta (si la normativa así lo requiere).	

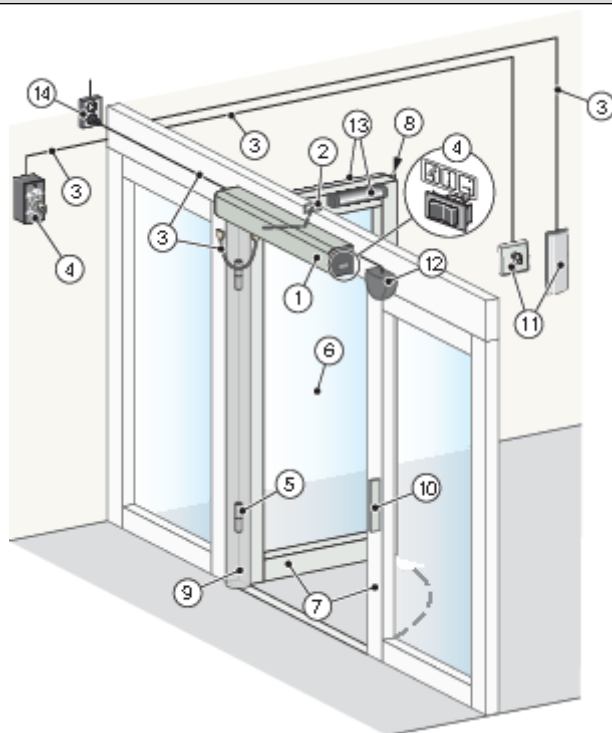


= Realice las acciones que sean necesarias.



= Póngase en contacto con su representante de Entrematic Group. Si desea obtener información sobre la forma de contacto, consulte la última página.

FUNCIONAMIENTO E INSPECCIÓN VISUAL



LIMPIEZA

La mejor manera de eliminar el polvo y la suciedad del EM EMSW es con agua y un paño suave o una esponja. Se puede utilizar un detergente poco agresivo. Para mantener la calidad del tratamiento superficial, las superficies deben limpiarse una vez cada cuatro meses. Anote las fechas de limpieza en un registro. Para evitar daños en los perfiles, las escobillas/tiras aislantes deben limpiarse semanalmente con una aspiradora.

- No exponga las hojas móviles y fijas a los álcalis porque dañan el aluminio y los cristales.
- No lave con chorro de agua a alta presión. El operador, el selector de modo y el sensor pueden estar dañados y el agua puede entrar en los perfiles.
- No utilizar detergentes con pulimentos.
- No utilice estropajos del tipo Scotch-brite porque causan daños mecánicos.

SEÑALIZACIÓN



Acción	Si surge un problema
Compruebe que toda la señalización requerida esté en su sitio e intacta. Obligatorio/a indica que la señalización es obligatoria de acuerdo a las directivas europeas y legislaciones nacionales equivalentes fuera de la Unión Europea.	
(A) Etiqueta de producto: obligatoria	
(B) Sistema de evacuación antipánico: obligatorio, si se ha aprobado para una ruta de evacuación.	
(C) Entrematic Group Pegatina de la puerta de : obligatoria, si es aplicable, para resaltar la presencia del cristal (aplicada en ambos lados de las secciones de cristal móviles).	
(D) Cuidado con los niños (aplicada en ambos lados de la puerta): Obligatoria según la normativa nacional. Recomendado, si el análisis de riesgo indica uso por niños.	
(E) Mecanismo diseñado para personas discapacitadas: recomendado, si es aplicable (aplicado en ambos lados de la puerta).	
(F) Activación por personas discapacitadas: recomendada, si es aplicable.	
(G) Etiqueta SITAC: Obligatoria en Suecia	
(H) Sin entrada, identificando tráfico de un sentido: obligatorio en Reino Unido y Estados Unidos, en los casos relevantes, no se incluye con el producto.	

= Póngase en contacto con un representante del servicio técnico de Entrematic Group. Si desea obtener información sobre la forma de contacto, consulte la última página.

Accesorios generales

Su EM EMSW puede mejorarse aún más con los siguientes complementos (si desea una descripción detallada de los mismos, póngase en contacto con las oficinas centrales de Entrematic Group de ASSA ABLOY Entrance Systems Spain en Madrid).

- Selector de programa o posiciones (4), [vea la página 9](#)
- Cerrojo eléctrico (10), [vea la página 9](#)
- Interruptor de llave (11), [vea la página 9](#)
- Interruptor de codo (11), [vea la página 9](#)
- Radar (12), [vea la página 9](#)
- Mandos a distancia (no se muestran)
- Control de acceso (no se muestra)
- Tope de puerta (no se muestra)

Accesorios de seguridad

Incluso si el mecanismo EM EMSW se instala para cumplir con toda la normativa aplicable, es posible mejorar la comodidad/seguridad con los siguientes complementos (si desea una descripción detallada de los mismos, póngase en contacto con el representante de Entrematic Group de su localidad).

- Sensores de seguridad (13), [vea la página 9](#).
- Protección para las manos (9), [vea la página 9](#).

Solución de problemas

¿Problemas?	Acciones
La puerta no se abre	
El motor no arranca.	Cambie el ajuste del selector de programas .selector de programas. (Ver la página 7) . Compruebe que no hay objetos en la zona de detección si hay montado un sensor. Compruebe el interruptor de red y el fusible del edificio.
El motor arranca pero la(s) puerta(s) no se abre(n)	Desbloquee los cerrojos mecánicos. Controle que no hay ningún objeto atascado debajo de la puerta.
La puerta no se cierra	Cambie el ajuste del selector de programas .selector de programas. (Ver la página 7) . Compruebe que no hay objetos en la zona de detección si hay montado un sensor. Controle que no hay ningún objeto atascado debajo de la puerta.
La puerta se abre y cierra continuamente	Compruebe que no hay objetos en movimiento a una distancia de 1 a 1,5 m (39"-59") de la puerta si dispone de una unidad de activación.
Si el problema persiste, póngase en contacto con su representante de Entrematic Group.	

Mantenimiento/servicio

El servicio y los ajustes realizados por el representante autorizado de Entrematic Group asegurarán un funcionamiento correcto y seguro de su puerta automática de . Puerta de

Recordar que los documentos “Libro de Mantenimiento” y “Evaluación de riesgos y prueba de aceptación en las instalaciones” deben estar disponibles. Estos se utilizan juntos.

En la tabla siguiente se indican los intervalos recomendados, en meses, de cambios de piezas a realizar durante el mantenimiento preventivo.

Pieza	Referencia	Ciclos/hora en funcionamiento			Abusivo Medio ambiente
		<10	<100	>100	
		Tránsito bajo	Tránsito medio	Tránsito alto	
Amortiguador de vibraciones y tapón de aceite	331003882	24	12	6	6
PUSH/PUSH-335kit se servicio	330000485BK/SI	24	12	6	6
PULL/PULL-220kit se servicio	330000486BK/SI	24	12	6	6
ST-V/Hkit se servicio	331003887	24	12	6	6
Interruptor de fin de carrera	33655614	24	12	6	6
Condensador	33655599	60	60	60	60
CSDB-230Cuadro de maniobras	331004115	60	60	60	60
CSDA-S	600089	60	60	60	60
CSDA-F	600081	60	60	60	60

Otros productos de Entrematic Group

- Sistemas de puertas
- Puertas correderas
- Unidades de activación automática y manual

Declaración de conformidad

Nosotros
Entrematic Group AB
Lodjursgatan 10
SE-261 44 Landskrona
Sweden

declaramos bajo nuestra responsabilidad que los equipamientos:
EM EMSW

cumple con las siguientes directivas:

Directiva de compatibilidad electromagnética (2014/30/CE)

Directiva sobre máquinas (2006/42/CE)

2011/65/UE sobre restricciones a la utilización de determinadas sustancias peligrosas en aparatos eléctricos y electrónicos (RoHS)

Estándares europeos armonizados que se han aplicado:

EN ISO 13849-1:2015

EN 60335-1:2012+A11:2014

EN 60335-2-103:2015

EN 61000-6-2:2005

EN 61000-6-3:2007+A1:2011

EN 16005:2012/AC:2015

EN 60950-1:2006+A11:2009

Otros estándares o especificaciones técnicas que se han aplicado:

BBR

BVL

FCC 47 CFR Part 15 B

UL 325

IEC 60335-1:2010 ed. 5

IEC 60335-2-103:2002 ed. 1/2011 ed. 2.1

DIN 18650-1/-2:2010

EN 1634-1:2008

IEC 60950-1:2005 ed. 2

Certificado o examen del tipo CE emitido por una autoridad competente (solicitar la dirección completa a Entrematic Group AB) del equipo:

0136/05

TÜV B 12 03 74969 006

El proceso de fabricación garantiza el cumplimiento del equipo con el archivo técnico. El proceso de fabricación se somete a evaluación regular por un tercero.

La marca CE se aplicó por primera vez 2009-12-29.

Compilación del archivo técnico:

Anders Forslind
Entrematic Group AB
Lodjursgatan 10
SE-261 44 Landskrona
Sweden

Correo electrónico:anders.forslind@entrematic.com

Lugar
Landskrona

Fecha
2019-06-04

Firma
Klas Hagelin

Posición
Global Quality Manager



ENTRE//MATIC

Entrematic Group AB, Lodjursgatan 10, SE-261 44 Landskrona, Sweden

Tel: +46 10 47 48 300

www.entrematic.com • info.em@entrematic.com