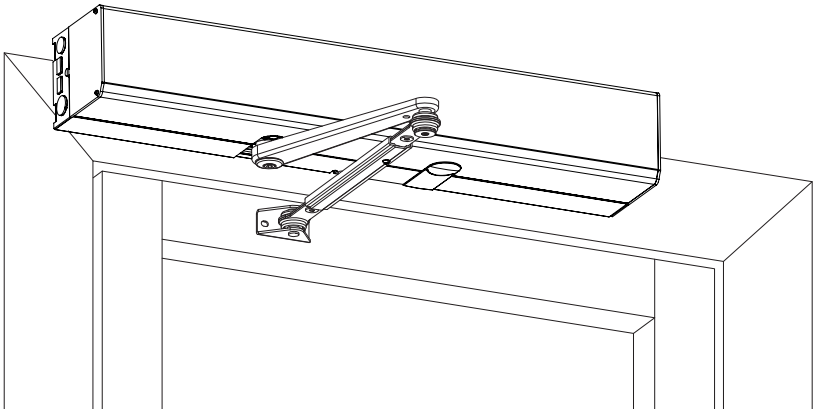


Automatismo per porte a battente EMEMSW EMO



Manuale dell'utente

Istruzioni originali

SOMMARIO

Istruzioni per un funzionamento sicuro	3
Congratulazioni per l'acquisto della vostra nuova porta automatica!!	5
Ricezione di interferenze da apparecchi elettronici	5
Requisiti ambientali	5
Responsabilità del prodotto	5
Assistenza	6
Destinazione d'uso	6
Specifiche tecniche	6
Come funziona il EM EMSW EMO	7
Controlli di sicurezza regolari	8
Accessori generali	11
Accessori di sicurezza	11
Risoluzione dei problemi	11
Assistenza/Manutenzione	12
Altri prodotti di Entrematic Group	12
Dichiarazione di conformità	13

© Tutti i diritti su e a questo materiale sono di esclusiva proprietà di Entrematic GroupAB. Copie, scansioni, ritocchi o modifiche sono espressamente vietate senza preventivo consenso scritto di Entrematic GroupAB. Ci riserviamo il diritto di apportare eventuali modifiche senza preavviso.

Backtrack information: folder:Workspace Main, version:a529, Date:2019-06-12 time:07:10:50, state: Frozen

Istruzioni per un funzionamento sicuro



- La mancata osservanza delle informazioni contenute nel presente manuale può dare luogo a infortuni personali o danni all'apparecchio.
- Per ridurre il rischio di infortuni - utilizzare questo automatismo esclusivamente per porte pedonali singole o doppie, a battente o a soffietto.
- Non utilizzare l'apparecchiatura se sono necessarie regolazioni o riparazioni.
- Scollegare l'alimentazione durante la pulizia o altri lavori di manutenzione.
- L'automatismo può essere utilizzato da bambini di età superiore a 8 anni, se adeguatamente istruiti da un responsabile della loro sicurezza.
- L'automatismo può essere utilizzato da bambini di età anche inferiore a 8 anni, se adeguatamente tenuti sotto controllo da un responsabile della loro sicurezza.
- L'automatismo può essere utilizzato da persone con capacità fisiche, sensoriali o mentali ridotte se adeguatamente istruite da un responsabile della loro sicurezza.
- La pulizia e la manutenzione a cura dell'utente non devono essere eseguite da bambini.
- Non consentire a nessuno di arrampicarsi sulla porta, né di giocare con essa o con i comandi fissi o a distanza.

- Il gruppo di porte può essere attivato automaticamente dai sensori o manualmente dagli organi d'impulso. Può anche essere utilizzato manualmente come chiudiporta.

Congratulazioni per l'acquisto della vostra nuova porta automatica!!

Entrematic Group AB costruisce porte automatiche da oltre 50 anni. La combinazione tra tecnologia allo stato dell'arte e materiali e componenti testati accuratamente offre un prodotto di qualità superiore.

Come qualsiasi altro prodotto tecnico, una porta automatica necessita periodicamente di manutenzione e assistenza. È fondamentale conoscere la propria porta automatica (sistema) e riconoscere l'importanza della sua manutenzione in conformità agli standard applicabili in materia di sicurezza. Il rappresentante autorizzato Entrematic Group locale conosce tali standard, nonché tutte le normative applicabili a livello locale e le raccomandazioni di Entrematic Group per porte pedonali ad azionamento elettrico. Gli interventi di assistenza e regolazione eseguiti dal centro di assistenza autorizzato Entrematic Group garantiscono un funzionamento corretto e sicuro della porta automatica.

Ricezione di interferenze da apparecchi elettronici

L'apparecchio utilizza e può generare radiofrequenze; pertanto, se non viene installato e utilizzato correttamente, può interferire con la ricezione di segnali radio e televisivi.

Se le altre apparecchiature non sono pienamente conformi ai requisiti di immunità, possono verificarsi interferenze.

Non è possibile garantire l'assenza di interferenze in una particolare installazione. Se il dispositivo provoca interferenze alla ricezione di segnali radio o televisivi, determinabili accendendo e spegnendo il dispositivo, è opportuno provare a eliminarle adottando una o più delle seguenti misure:

- Riorientare l'antenna di ricezione.
- Riposizionare il ricevitore rispetto all'apparecchio.
- Allontanare il ricevitore dall'apparecchio.
- Collegare il ricevitore a una presa differente in modo che il dispositivo e il ricevitore siano collegati a diramazioni differenti del circuito.
- Verificare che la protezione di messa a terra (PE) sia collegata.

Se necessario, rivolgersi al proprio rivenditore oppure a un tecnico elettronico esperto per ulteriori suggerimenti.

Requisiti ambientali

Entrematic Group i prodotti sono dotati di componenti elettronici ed eventualmente di batterie contenenti materiali pericolosi per l'ambiente. Scollegare l'alimentazione prima di rimuovere i componenti elettronici e la batteria, e verificare che lo smaltimento venga eseguito come previsto dalle normative locali (in termini di luogo e modalità), analogamente a quanto fatto per il materiale d'imballaggio.

Responsabilità del prodotto

Conformemente alle normative, le seguenti responsabilità sono a carico del proprietario o dell'utilizzatore dell'apparecchio:

- che l'apparecchiatura funzioni correttamente in modo tale da garantire una sufficiente protezione in materia di salute e sicurezza
- che l'apparecchiatura sia utilizzata, ispezionata, oggetto di regolare manutenzione e assistenza da parte di qualcuno che vanti una competenza documentata in relazione all'apparecchiatura e alle normative applicabili
- che i documenti "Registro di assistenza" e "Prova di accettazione e Valutazione dei rischi" sono tenuti a disposizione per la registrazione degli interventi di manutenzione ed assistenza,
- l'ispezione deve comprendere l'apertura di emergenza (quando applicabile);

- la forza di chiusura deve essere appropriata per le dimensioni della porta sui sistemi di porte antincendio (quando applicabile)

Assistenza

Le ispezioni devono essere eseguite regolarmente a cura di un addetto addestrato e qualificato. La frequenza di tali ispezioni deve essere quella specificata dalle normative in vigore a livello nazionale (o quella standard del settore, se non esistono normative a livello nazionale). Questo è particolarmente importante quando l'installazione riguarda una porta antincendio o una porta con funzione di apertura di emergenza. Per migliorare la durata funzionale dell'investimento e garantire un funzionamento sicuro e affidabile della porta, raccomandiamo almeno 2 o più ispezioni annuali, a seconda delle condizioni d'uso e funzionamento. È inoltre necessario tenere conto degli aspetti ambientali.

Rivolgetevi al rappresentante Entrematic Group per saperne di più sulla nostra offerta di assistenza.

Destinazione d'uso

Il EM EMSW EMO è un automatismo per porte automatiche a battente sviluppato per facilitare l'uso delle porte automatiche. L'automatismo per porte a battente EM EMSW EMO è del tipo a basso consumo energetico e utilizza un motore in CC e un sistema di riduzione ad ingranaggi per azionare un sistema di bracci che apre la porta. La sua installazione è prevista in interni, dove è adatto a quasi tutti i tipi di porte a battente interne ed esterne. Questo automatismo viene ampiamente utilizzato nelle strutture sanitarie, residenziali e per uffici, nonché negli edifici pubblici.

La porta è progettata per l'uso continuo con un elevato livello di sicurezza e la massima durata. Il sistema compensa automaticamente gli effetti dovuti alle normali variazioni delle condizioni meteorologiche e le piccole variazioni di attrito dovute, ad esempio, alla polvere e alla sporcizia.

In caso di fuga per situazioni di emergenza, il gruppo porte viene aperto manualmente.

Per l'installazione e la manutenzione, vedere il Manuale d'Installazione e manutenzione 1005088.

Conservate le presenti istruzioni per futuri riferimenti.

Specifiche tecniche

Produttore:	Entrematic Group
Indirizzo:	Lodjursgatan 10, SE-261 44 Landskrona, Sweden
Tipo:	EM EMSW EMO
Alimentazione di rete:	100-240 V CA +10/-15%, 50/60 Hz
Consumo di corrente:	Max. 75 W
Classe di protezione:	IP20
Pressione sonora:	$L_{pa} \leq 70 \text{ dB}(A)$
Omologazioni:	Autorizzazioni per conto terzi concesse da organizzazioni di certificazione valide per la sicurezza generale, vedere la Dichiarazione di conformità.

Come funziona il EM EMSW EMO





L'automatismo per porte a battente EM EMSW EMO utilizza un motore in CC e un sistema di riduzione ad ingranaggi per azionare un sistema di bracci che apre la porta. La forza di chiusura viene garantita da un motore e una molla di chiusura. Un'unità di controllo elettronica molto sofisticata si avvale di un encoder del motore e un microprocessore per controllare il movimento della porta.

Per attivare l'automatismo, è possibile utilizzare un organo di impulso manuale (contatto a gomito) o un organo di impulso automatico (radar). È inoltre possibile, quando consentito dagli standard locali, attivare l'automatismo semplicemente spingendo la porta, se è selezionata l'opzione Push & Go.

Una volta attivata, la porta si apre e resta in tale posizione per un tempo determinato (Hold Open Time, HOT). Quando il tempo HOT è trascorso, la porta si chiude.

Il EM EMSW EMO può essere configurato con tre o quattro diverse modalità, in funzione del tipo di selettore di programma, vedere la tabella sotto.

In caso di utilizzo completamente manuale (o in caso di interruzione dell'alimentazione), EM EMSW EMO funziona come un normale chiudiporta.

Posizione	Funzione
 AUTO Posizione normale	La porta può essere aperta con gli organi di impulso manuali e/o automatici interni ed esterni. Se montato, l'incontro elettrico è aperto.
 OFF	La porta è chiusa. La porta non può essere aperta con gli organi d'impulso interni ed esterni. La porta è bloccata se è montato un dispositivo di blocco elettromeccanico. La porta può essere aperta con un interruttore a chiave (se montato).
 APERTA	La porta viene mantenuta sempre aperta e il motore è disattivato.
 USCITA	Passaggio solamente dall'interno. La porta è normalmente bloccata se è montato un dispositivo di blocco elettromeccanico. La porta può essere aperta solamente con l'organo d'impulso interno e con un interruttore a chiave (se montato).

Controlli di sicurezza regolari

Per soddisfare i requisiti nazionali e internazionali ed evitare sia i problemi di funzionamento che i rischi di infortuni, viene fornita la seguente checklist.



Evitare di utilizzare l'automatismo se sono necessarie regolazioni o riparazioni.

Scollegare l'alimentazione ¹⁴ durante la pulizia o altri lavori di manutenzione.

Azione quotidiana		Se si verifica un problema
Attivare l'automatismo e controllare <i>visivamente</i> eventuali danni ed il fissaggio di <ul style="list-style-type: none"> • automatismo ¹ • sistema di bracci ² • cavi ³ • cerniere ⁵ • porta e vetri ⁸ 		
Inoltre ispezionare l'automatismo e controllare <i>visivamente</i> <ul style="list-style-type: none"> • la presenza di bordi taglienti sull'anta e sul telaio (se presente) della porta ⁷ • le condizioni delle tenute della porta ⁸ • la protezione dita ⁹ • e, infine, che l'intera porta funzioni correttamente e si chiuda lentamente in modo uniforme 		
Impostare il selettore di funzionamento su OFF e controllare che l'automatismo e la serratura elettromeccanica (se presente) funzionino correttamente. Controllare inoltre che la serratura ¹⁰ chiuda e blocchi la porta.		
Verificare gli eventuali organi di impulso manuali ¹¹ e camminare verso la porta. Controllare che la porta si sia aperta correttamente mentre si attraversa l'ingresso/l'uscita. Quindi applicare la stessa procedura agli organi di impulso automatici ¹² .		
Controllare i sensori di sicurezza ¹³ , se presenti, stando nel percorso della porta a battente e attivando l'automatismo. La porta non deve colpire l'utente né all'apertura, né alla chiusura. In caso di dubbi relativi al tipo di sensore installato, rivolgersi al rappresentante Entrematic Group.		
Ante apribili in caso di emergenza	Portare il selettore di programma sulla modalità AUTO. Spingere manualmente la porta nella direzione dell'apertura di emergenza e assicurarsi che oggetti o funzioni non impediscano l'apertura della porta. Inoltre, accertarsi che la via di fuga possa essere utilizzata senza ostacoli.	
Porte antincendio	Lasciar chiudere la porta dopo un impulso, garantendo che nulla impedisca alla porta di chiudersi e bloccarsi (se richiesto dalle regole).	

Per legge, tali controlli devono essere effettuati regolarmente da personale tecnico.

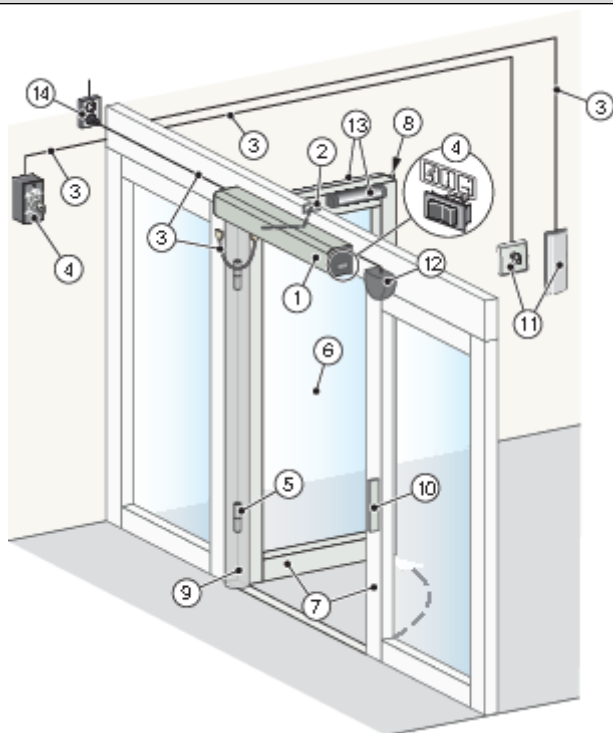


= Adottare le misure appropriate.



= Contattare il rappresentante Entrematic Group. Per informazioni, vedere l'ultima pagina.

ISPEZIONE FUNZIONALE E VISIVA



PULIZIA

Il metodo migliore per rimuovere polvere e sporcizia dalla porta EM EMSW EMO è utilizzare un panno morbido o una spugna.

È possibile utilizzare un detergente delicato. Per mantenere la qualità del trattamento superficiale, le superfici devono essere pulite almeno tre volte all'anno. La pulizia deve essere documentata. Onde evitare danni ai profilati, le spazzole/i paraspifferi devono essere pulite/i settimanalmente con un aspirapolvere.

- Non trattare vetri, porte o profili con soluzioni alcaline. Sia il vetro che l'alluminio sono sensibili agli alcali.
- Non pulire con acqua ad alta pressione. L'automatismo, il selettore della modalità e il sensore possono danneggiarsi, mentre l'acqua può penetrare nei profili.
- Non utilizzare detersivi abrasivi.
- Per evitare danni meccanici, non strofinare con materiali tipo Scotch-brite ecc.

SEGNALETICA



Azione	Se si verifica un problema
Controllare che tutta la segnaletica richiesta sia stata affissa e sia intatta. Obbligatorio indica che la segnaletica è richiesta dalle Direttive europee e da equivalenti norme nazionali al di fuori dell'Unione Europea.	
(A) Etichetta prodotto: Obbligatoria	
(B) Sistema antipanico d'emergenza: Obbligatorio, se approvato per la via di fuga.	
(C) Entrematic Group Adesivo per porte: Obbligatorio, se applicabile, per segnalare la presenza del vetro (affisso su tutte le sezioni mobili in vetro).	
(D) Supervisione bambini (applicato su entrambi i lati della porta): Obbligatorio in base alle normative nazionali. Consigliato quando l'analisi dei rischi dimostra l'utilizzo anche da parte di bambini.	
(E) Automatismo progettato per i disabili: Consigliato, se applicabile (applicato su entrambi i lati della porta).	
(F) Dispositivo di attivazione per diversamente abili: Consigliato, se applicabile.	
(G) Etichetta SITAC: Obbligatoria in SE	
(H) Ingresso vietato, identificante traffico ad una via: Obbligatorio nel Regno Unito e negli Stati Uniti, se applicabile; non in dotazione al prodotto.	

= Rivolgersi al rappresentante dell'assistenza Entrematic Group. Per informazioni, vedere l'ultima pagina.

Accessori generali

EM EMSW EMO può essere ulteriormente migliorato con i seguenti accessori (rivolgersi al rivenditore Entrematic Group locale per una descrizione dettagliata).

- Interruttore di posizione ④, [vedere pagina 9](#)
- Blocco elettrico ⑩, [vedere pagina 9](#)
- Interruttore a chiave ⑪, [vedere pagina 9](#)
- Contatto a gomito ⑪, [vedere pagina 9](#)
- Radar ⑫, [vedere pagina 9](#)
- Trasmettitori wireless (non illustrati)
- Controllo dell'accesso (non illustrato)
- Fermo porta (non illustrato)

Accessori di sicurezza

Anche se EM EMSW EMO viene installato seguendo le normative applicabili in materia di sicurezza, è possibile migliorare la protezione/il comfort con i seguenti accessori (rivolgersi alla società Entrematic Group locale per una descrizione dettagliata).

- Sensori di sicurezza ⑬, [vedere pagina 9](#).
- Protezione per le dita ⑭, [vedere pagina 9](#).

Risoluzione dei problemi

Qual'è il problema?	Rimedi
La porta non si apre	
Il motore non si avvia	Cambiare l'impostazione del selettore di programma (Vedere a pagina 7).
	Controllare che non vi siano oggetti nella zona di rilevamento, se è montato un sensore.
	Controllare l'interruttore di rete e il fusibile di alimentazione.
Il motore parte, ma la porta o le porte non si aprono	Sbloccare le serrature meccaniche.
	Controllare che non vi sia nulla incastrato sotto la porta.
La porta non si chiude	
La porta si apre e chiude di continuo	Cambiare l'impostazione del selettore di programma (Vedere a pagina 7).
	Controllare che non vi siano oggetti nella zona di rilevamento, se è montato un sensore.
	Controllare che non vi sia nulla incastrato sotto la porta.
La porta si apre e chiude di continuo	Controllare che non vi siano oggetti in movimento a meno di 1-1,5 m dalla porta, se è montato un organo di impulso automatico.
Se il problema persiste, rivolgersi al rappresentante Entrematic Group.	

Assistenza/Manutenzione

Gli interventi di assistenza e regolazione eseguiti dal tecnico di assistenza autorizzato Entrematic Group garantiscono un funzionamento corretto e sicuro della porta automatica.

Tenere i documenti "Registro di assistenza" e "Prova di accettazione e Valutazione dei rischi" sempre a disposizione. Essi vengono utilizzati insieme.

La tabella riportata di seguito mostra l'intervallo consigliato, in mesi, di sostituzione delle parti durante la manutenzione preventiva.

Parte	Codice articolo	Cicli/ore di funzionamento			Ambiente inappropriato
		<10	<100	>100	
		Traffico scarso	Traffico medio	Traffico elevato	
PUSH/PUSH-335kit di manutenzione	330000485BK/SI	24	12	6	6
PULL/PULL-220kit di manutenzione	330000486BK/SI	24	12	6	6
Arresto portone (unità di trasmissione fino a L.1927)	330000230	24	12	6	6
Kit braccio di arresto (unità di trasmissione da L.1927)	331019378	24	12	6	6
Kit di assistenza ST-V/H	331003887	24	12	6	6
Kit microinterruttore	331019159	24	12	6	6
Unità batteria di backup	331003567	24	24	24	24
Unità di controllo CU-ESD	331003532	60	60	60	60

Altri prodotti di Entrematic Group

- Ingressi completi
- Porte scorrevoli
- Organi d'impulso automatici e manuali

Dichiarazione di conformità

Noi

Entrematic Group AB
Lodjursgatan 10
SE-261 44 Landskrona
Sweden

dichiariamo sotto la nostra esclusiva responsabilità che il tipo di apparecchiatura:
EM EMSW EMO

è conforme alle seguenti direttive:

Direttiva sulla Compatibilità Elettromagnetica (EMCD) 2014/30/UE

Direttiva Macchine 2006/42/EC (MD)

Direttiva 2011/65/UE sulla restrizione dell'uso di determinate sostanze pericolose nelle apparecchiature elettriche ed elettroniche (RoHS)

Sono stati applicati i seguenti standard europei armonizzati:

EN 60335-1:2012+A11:2014

EN 60335-2-103:2015

EN 61000-6-2:2005

EN 61000-6-3:2007+A1:2011

EN ISO 13849-1:2015

EN 16005:2012/AC:2015

Altre normative o specifiche tecniche applicate:

BBR

BVL

FCC 47 CFR Part 15 B

UL 325

IEC 60335-1:2010 ed. 5

IEC 60335-2-103:2002 ed. 1/2011 ed. 2.1

DIN 18650-1/-2:2010

EN 1634-1:2008

Esame o certificato di tipo CE emesso da un ente notificato o competente (per l'indirizzo completo, rivolgersi ad Entrematic Group AB) relativo all'apparecchio:
SC0840-09 TÜV B 11 08 74969 003

Il processo produttivo garantisce che l'apparecchiatura sia conforme al fascicolo tecnico. Il processo produttivo viene regolarmente valutato da un organismo indipendente.

Il marchio CE è stato applicato in origine il 2010-01-13.

Compilazione del file tecnico:

Anders Forslind
Entrematic Group AB
Lodjursgatan 10
SE-261 44 Landskrona
Sweden

E-mail:anders.forslind@entrematic.com

Luogo
Landskrona

Data
2019-06-04

Firma
Klas Hagelin

Posizione
Global Quality Manager



ENTRE//MATIC

Entrematic Group AB, Lodjursgatan 10, SE-261 44 Landskrona, Sweden

Tel: +46 10 47 48 300

www.entrematic.com • info.em@entrematic.com