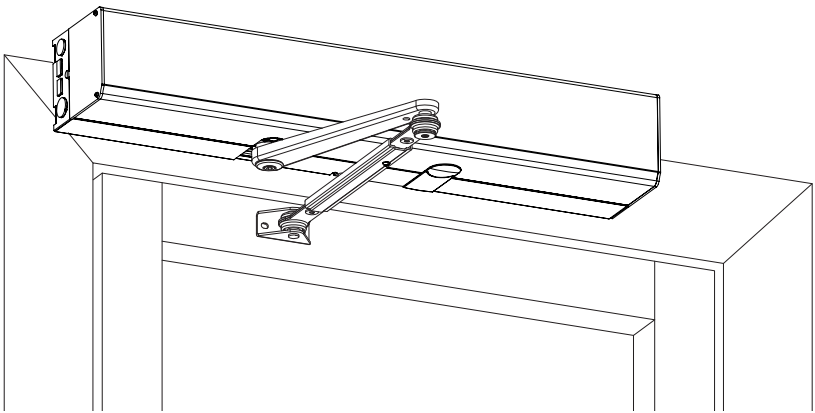


Draaideuropener EM EMSW EMO



Gebruikshandleiding

Originele instructies

INHOUDSOPGAVE

Instructies voor veilig gebruik	3
Gefeliciteerd met uw nieuwe automatische deur!	5
Storing van ontvangst door elektronische apparatuur	5
Milieuevereisten	5
Productaansprakelijkheid	5
Service	6
Bedoeld gebruik	6
Technische gegevens	6
De werking van de EM EMSW EMO	7
Periodieke veiligheidscontroles	8
Algemene accessoires	11
Veiligheidsaccessoires	11
Opsporen van storingen	11
Service/onderhoud	12
Andere producten van Entrematic Group	12
Verklaring van Conformiteit	13

© Alle rechten in en van dit materiaal zijn exclusief eigendom van Entrematic Group AB. Kopiëren, scannen, wijzigen of aanpassingen zijn uitdrukkelijk verboden zonder de voorafgaande schriftelijke toestemming van Entrematic Group AB. Wijzigingen zonder voorafgaande kennisgeving voorbehouden.

Backtrack information: folder:Workspace Main, version:a529, Date:2019-06-12 time:07:10:50, state: Frozen

Instructies voor veilig gebruik



- Het niet naleven van de informatie in deze handleiding kan persoonlijke verwondingen of schade aan de apparatuur tot gevolg hebben.
- Om het risico op lichamelijk letsel te verkleinen, dient u deze deuropener alleen te gebruiken in combinatie met enkele of dubbele draai- of vouwdeuren voor voetgangers.
- Gebruik de installatie niet als deze moet worden gerepareerd of bijgesteld.
- Koppel de netvoeding los voordat u reinigings- of andere werkzaamheden gaat uitvoeren.
- Kinderen vanaf 8 jaar kunnen de deur gebruiken, mits ze hiertoe zijn geïnstrueerd door iemand die verantwoordelijk is voor hun veiligheid.
- Kinderen tot 8 jaar kunnen de deur gebruiken onder toezicht van iemand die verantwoordelijk is voor hun veiligheid.
- Personen met lichamelijke, zintuiglijke of mentale beperkingen kunnen de deur gebruiken, mits ze hiertoe zijn geïnstrueerd door iemand die verantwoordelijk is voor hun veiligheid.
- Kinderen mogen geen reinigings- en onderhoudswerkzaamheden uitvoeren.
- Laat niemand met de deur, de vaste besturingselementen of afstandsbedieningen spelen.

- De deuren kunnen automatisch worden bediend met sensoren of handmatig met impulsgevers, en kunnen daarnaast ook handmatig als deurdranger worden gebruikt.

Gefeliciteerd met uw nieuwe automatische deur!

Entrematic Group AB ontwikkelt al meer dan 50 jaar automatische deuren. De modernste technologie en zorgvuldig geteste materialen en onderdelen staan garant voor een voortreffelijk product.

Net als alle technische producten heeft uw automatische deur onderhoud en service nodig. Het is van groot belang dat u uw automatische deur(systeem) kent en dat onderhoud wordt uitgevoerd in overeenstemming met de toepasselijke veiligheidsnormen.

De erkende leverancier van Entrematic Group in uw regio is vertrouwd met deze normen, evenals met alle plaatselijke voorschriften en aanbevelingen van Entrematic Group voor elektrisch bestuurd deuren voor voetgangers. Een veilige en juiste werking van uw deur wordt gegarandeerd door onderhoudswerkzaamheden en afstellingen die door uw erkende Entrematic Group-leverancier worden uitgevoerd.

Storing van ontvangst door elektronische apparatuur

Het apparaat genereert en benut mogelijk energie van radiofrequenties en wanneer het niet op de juiste wijze wordt geïnstalleerd en gebruikt, is storing van radio- en tv-ontvangst of andere soorten radiofrequenties mogelijk.

Storingen kunnen ook voorkomen als andere apparatuur niet volledig voldoet aan de immuniteitsvereisten.

Een eventuele storing in een bepaalde installatie kan niet worden uitgesloten. Indien dit apparaat toch storing van radio- of tv-ontvangst veroorzaakt, wat kan worden vastgesteld door het apparaat aan en uit te zetten, wordt geadviseerd dit te verhelpen door een of meer van de volgende maatregelen:

- Opnieuw richten van de ontvangantenne.
- Verplaatsen van de ontvanger ten opzichte van het apparaat.
- Ontvanger verder van het apparaat plaatsen.
- Aansluiten van de ontvanger op een andere contactdoos zodat apparaat en ontvanger op verschillende stroomcircuits zijn aangesloten.
- Controleren of de beschermende aardekabel (PE) aangesloten is.

Indien nodig dient de gebruiker voor verdere suggesties de verkoper of een ervaren elektromonteur te raadplegen.

Milieuvereisten

Entrematic Group Producten zijn voorzien van elektronica en kunnen ook worden voorzien van accu's, die materialen bevatten die schadelijk zijn voor het milieu. Schakel altijd de netvoeding uit voordat u elektronica en accu's verwijdert, en zorg dat zowel deze elektronica en accu's als het verpakkingsmateriaal op de juiste manier en volgens de plaatselijke regelgeving worden afgevoerd.

Productaansprakelijkheid

Volgens de richtlijnen is de eigenaar of gebruiker van het product verantwoordelijk voor het volgende:

- dat de apparatuur juist werkt zodat de veiligheid en gezondheid in voldoende mate worden beschermd
- dat de apparatuur wordt bediend en regelmatig wordt onderhouden en geïnspecteerd door iemand die aantoonbaar op de hoogte is met de apparatuur en toepasselijke voorschriften
- dat het meegeleverde servicelogboek en de installatieacceptatietest- en risicobeoordelingsdocumenten beschikbaar worden gehouden voor het noteren van onderhouds- en servicegegevens
- dat inspectie zich ook uitstrekt tot de noodopeningsfunctie (indien aanwezig)
- dat bij goedgekeurde branddeuren de sluitkracht passend is voor de deurafmeting (indien van toepassing)

Service

Controles dienen regelmatig te worden uitgevoerd door daartoe getraind en bevoegd personeel. Deze controles moeten conform de landelijke regelgeving (of indien deze ontbreekt, conform de in de branche geldende normen) worden uitgevoerd. Dit is vooral van belang voor goedgekeurde branddeuren en deuren met een vluchtwegfunctie. Om de levensduur van uw investering te verlengen en een veilige en betrouwbare werking van de deur te garanderen, raden we u aan afhankelijk van het gebruik en de bedieningsomstandigheden minimaal twee onderhoudsbeurten per jaar te laten uitvoeren. Ook milieuaspecten moeten in het oog worden gehouden.

Neem voor meer informatie over onze service contact op met uw Entrematic Group-vertegenwoordiger.

Bedoeld gebruik

De EM EMSW EMO is een draaideurautomaat die is ontwikkeld om het leven gemakkelijk te maken voor iedereen die het comfort wil ervaren van automatische deuren. De EM EMSW EMO is een low-energy draaideurautomaat die met behulp van een DC-motor en een tandwielvertragingssysteem een armsysteem aanstuurt dat de deur opent. De deuropener wordt binnen gemonteerd en is geschikt voor bijna alle soorten buiten- en binnendeuren. Deze deuropener wordt vooral veel gebruikt in de gezondheidszorg, woonhuizen, kantoren en openbare gebouwen.

De deur is zodanig ontworpen dat deze continu kan worden gebruikt, een hoge mate van veiligheid biedt en lang meegaat. Het systeem stelt zichzelf in op de effecten van normale variaties in de weersomstandigheden en op kleine wrijvingsveranderingen als gevolg van bijvoorbeeld stof en vuil. In noodsituaties worden de deuren handmatig geopend.

Raadpleeg voor informatie over installatie en onderhoud de installatie- en servicehandleiding 1005088.

Bewaar deze instructies voor naslag op een later tijdstip.

Technische gegevens

Fabrikant:	Entrematic Group AB
Adres:	Lodjursgatan 10, SE-261 44 Landskrona, Sweden
Type:	EM EMSW EMO
Netvoeding:	100-240 V AC +10/-15%, 50/60 Hz
Stroomverbruik:	Max. 75 W
Beschermingsklasse:	IP20
Geluidsdruk:	$L_{pa} \leq 70 \text{ dB}(A)$
Goedkeuringen:	Onafhankelijke goedkeuringen van erkende certificeringsorganisaties geldig voor veiligheid in gebruik, zie Verklaring van conformiteit.

De werking van de EM EMSW EMO





De draaideurautomaat EM EMSW EMO stuurt met behulp van een DC-motor en een tandwielvertragingssysteem een armsysteem aan dat de deur opent. De kracht voor het sluiten komt van een motor en een sluitveer. De zeer geavanceerde elektronische besturingseenheid beheerst de deurbeweging met behulp van een toerenteller en een microprocessor.

U kunt de opener activeren met een handmatige impulsgever (elleboogschakelaar) of een automatische impulsgever (radar sensor). Het is ook mogelijk om – als de plaatselijke voorschriften dat toestaan – de opener te activeren door gewoon tegen de deur te duwen, indien 'push-and-go' geselecteerd is.

Nadat de deur is geactiveerd, gaat deze open en blijft deze gedurende een opgegeven openhoudtijd (HOT - Hold Open Time) geopend. De deur sluit als de HOT verstreken is.

Afhankelijk van het type programmaschakelaar kan de EM EMSW EMO in drie of vier verschillende standen worden ingesteld. Zie de onderstaande tabel.

Bij volledig handmatig gebruik (of bij stroomuitval) functioneert de EM EMSW EMO als een normale deurdranger.

Positie	Functie
 AUTO Normale stand	De deur kan worden geopend met de interne en externe handmatige en/of automatische impulsgevers. De elektromechanische grendelinrichting, indien aangebracht, is ontgrendeld.
 UIT	De deur is gesloten. De deur kan niet worden geopend met de interne en externe activeringseenheden. De deur is vergrendeld als er een elektromechanische grendelinrichting is aangebracht. De deur kan in noodgevallen worden geopend met een sleutelschakelaar (indien gemonteerd).
 OPEN	De deur wordt permanent opgehouden en de motor is gedeactiveerd.
 UITGANG	Eenrichtingsverkeer vanaf binnenzijde. De deur is normaal vergrendeld als er een elektromechanische grendelinrichting is aangebracht. De deur kan alleen worden geopend met de interne activeringseenheid en met een sleutelschakelaar (indien gemonteerd).

Periodieke veiligheidscontroles

U dient zich te houden aan de nationale en internationale richtlijnen en u moet voorkomen dat storingen optreden en personen letsel oplopen. Om u daarbij te helpen, hebben wij de checklist hieronder opgesteld.



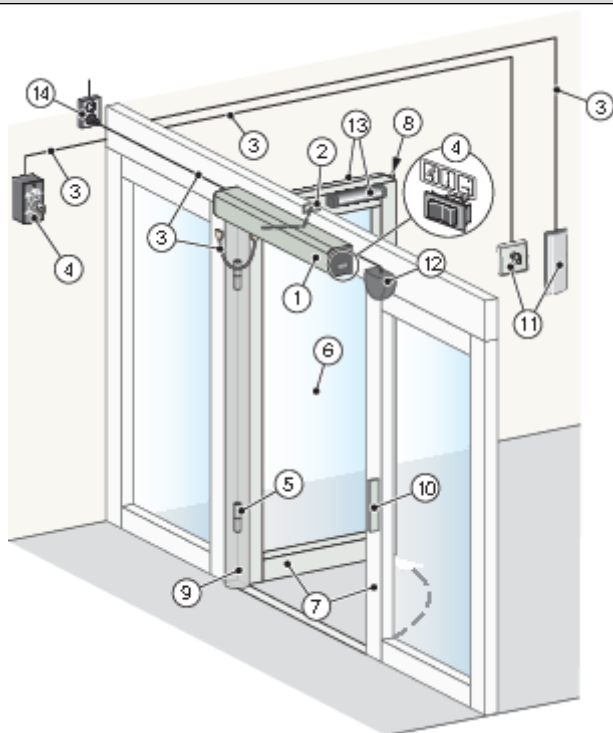
Gebruik de deuropener niet als deze moet worden gerepareerd of bijgesteld. Koppel de netvoeding los ⁽¹⁴⁾ voordat u reinigings- of andere werkzaamheden gaat uitvoeren.

Dagelijkse handeling		Indien zich een probleem voordoet	
Activeer de deuropener en controleer <i>visueel</i> de bevestiging van en eventuele schade aan <ul style="list-style-type: none"> • deuropener ⁽¹⁾ • armsysteem ⁽²⁾ • de bekabeling ⁽³⁾ • scharnieren ⁽⁵⁾ • deur en glas ⁽⁸⁾ 			
Controleer bij uw deuropener ook <i>visueel</i> <ul style="list-style-type: none"> • scherpe randen aan de deurvleugel en het kozijn (indien aanwezig) ⁽⁷⁾ • de staat van de afdichtingen ⁽⁸⁾ • of de vingerbescherming in orde is ⁽⁹⁾ • en tot slot of de deur in zijn geheel op soepele wijze goed functioneert en langzaam sluit 		 	
Zet de programmaschakelaar in de stand UIT en controleer of de deuropener en de elektromechanische vergrendeling (indien gemonteerd) gezamenlijk goed werken. Controleer ook of het slot ⁽¹⁰⁾ de deur inderdaad vergrendelt.			
Activeer de handmatige impulsgevers ⁽¹¹⁾ indien deze aanwezig zijn, en loop naar de deur. Controleer of de deur in voldoende mate wordt geopend als u door de in/uitgang wandelt. Doe hetzelfde met de automatische impulsgevers ⁽¹²⁾ .			
Controleer de veiligheidssensoren ⁽¹³⁾ , indien deze aanwezig zijn, door in de draaicirkel te gaan staan en activeer de deuropener. U mag tijdens het openen of sluiten niet door de deur worden geraakt. Neem contact op met uw Entrematic Group-leverancier als u niet weet welk type sensor u hebt.			
Nooddeuren	De wet vereist dat deze tests regelmatig worden uitgevoerd door getraind personeel.	Zet de programmaschakelaar in de stand AUTO. Duw de deur handmatig in de vluchtrichting en overtuig u ervan dat er geen object of functie is die verhindert dat de deur opengaat. Controleer ook of de vluchtroute vrij kan worden gebruikt.	
Branddeuren		Laat de deur na een impuls sluiten om te controleren of de deur ongehinderd gesloten en vergrendeld kan worden (als dit wettelijk vereist is).	

= Neem passende maatregelen.

= Neem contact op met uw Entrematic Group-leverancier. Raadpleeg de laatste pagina voor contactinformatie.

FUNCTIE EN VISUELE INSPECTIE



Reinigen


Stof en vuil verwijdert u het best van de EM EMSW EMO met water en een zachte doek of spons.


U kunt gebruikmaken van een mild reinigingsmiddel. Om de kwaliteit van de oppervlaktebehandeling te behouden, dienen de oppervlakken elke vier maanden te worden gereinigd. Wij adviseren de reiniging te documenteren. Om schade aan de profielen te voorkomen, moeten de borstels/tochtstrips wekelijks worden gestofzuigd.

- Gebruik op ramen, deuren of profielen geen alkalische middelen. Zowel aluminium als glas is gevoelig voor alkali.
- Maak onderdelen niet schoon met water uit een hogedrukpomp. De deur opener, modusschakelaar en sensor kunnen anders beschadigd raken en water kan de profielen binnendringen.
- Gebruik geen schurende reinigingsmiddelen.
- Schrob onderdelen niet met materialen als Scotch-brite, omdat dit mechanische schade veroorzaakt.

LABELS EN SYMBOLEN



Actie	Indien zich een probleem voordoet
Controleer of alle labels zijn aangebracht en intact zijn. Verplicht wil zeggen dat de labels zijn voorgeschreven door Europese richtlijnen en gelijkwaardige nationale wetgeving buiten de Europese Unie.	
Ⓐ Productlabel: verplicht	
Ⓑ Noodopening: verplicht, indien goedgekeurd voor vluchtroutes.	
Ⓒ Entrematic Groupdeursticker: verplicht, indien van toepassing; om het glas duidelijk zichtbaar te maken (aan te brengen op alle bewegende glazen onderdelen).	
Ⓓ Kinderen onder toezicht (aan te brengen aan beide zijden van de deur): Verplicht overeenkomstig landelijke regelgeving. Aanbevolen indien een risicoanalyse laat zien dat de deur vaak zal worden gebruikt door kinderen.	
Ⓔ Deuropener ontworpen voor mindervaliden: aanbevolen, indien van toepassing (aan te brengen aan beide zijden van de deur).	
Ⓕ Activering door mindervaliden: aanbevolen, indien van toepassing.	
Ⓖ SITAC-label: verplicht in SE	
Ⓗ Geen toegang, om eenrichtingsverkeer aan te duiden: Verplicht in Groot-Brittannië en de VS, indien van toepassing, niet in het product meegeleverd.	

 = Neem contact op met uw Entrematic Group-leverancier. Raadpleeg de laatste pagina voor contactinformatie.

Algemene accessoires

Uw EM EMSW EMO kan verder worden verbeterd met de volgende toevoegingen (neem contact op met uw Entrematic Group-leverancier voor een gedetailleerde beschrijving).

- Positieschakelaar ④, zie pagina 9
- Elektrische vergrendeling ⑩, zie pagina 9
- Sleutelschakelaar ⑪, zie pagina 9
- Elleboogschakelaar ⑪, zie pagina 9
- Radar ⑫, zie pagina 9
- Draadloze zenders (niet afgebeeld)
- Toegangscontrole (niet afgebeeld)
- Deuraanslag (niet afgebeeld)

Veiligheidsaccessoires

Hoewel de EM EMSW EMO zo wordt geïnstalleerd dat wordt voldaan aan alle toepasselijke veiligheidsvoorschriften, kunt u de veiligheid en het comfort nog verder vergroten met de volgende toevoegingen (neem contact op met uw Entrematic Group-leverancier voor een gedetailleerde beschrijving).

- Veiligheidssensors ⑬, zie pagina 9.
- Vingerbescherming ⑭, zie pagina 9.

Opsporen van storingen

Wat is er aan de hand?	Oplossingen
De deur gaat niet open	
De motor start niet	Verander de instelling van de programmaschakelaar. (Zie pagina 7).
	Controleer of er geen objecten in de detectiezone staan als daar een sensor is aangebracht.
	Controleer de netvoedingsschakelaar en de zekering in het gebouw.
De motor start maar de deur of deuren gaan niet open	Ontgrendel de mechanische vergrendelingen.
	Controleer of er niets onder de deur vastzit.
De deur gaat niet dicht	
De deur gaat constant open en dicht	Verander de instelling van de programmaschakelaar. (Zie pagina 7).
	Controleer of er geen objecten in de detectiezone staan als daar een sensor is aangebracht.
	Controleer of er niets onder de deur vastzit.
De deur gaat constant open en dicht	Controleer of er geen bewegende objecten binnen 1-1,5 m van de deur zijn als er een automatische impulsgever is aangebracht.
Neem contact op met uw Entrematic Group-leverancier als het probleem aanhoudt.	

Service/onderhoud

Een veilige en juiste werking van uw Entrematic Group (automatische) deur wordt gegarandeerd door onderhoudswerkzaamheden en afstellingen die door uw erkende -leverancier worden uitgevoerd.

Houd het Servicelogboek en de installatieacceptatietest- en risicobeoordelingsdocumenten bij de hand. Deze documenten worden gezamenlijk gebruikt.

In de onderstaande tabel vindt u het aanbevolen interval (in maanden) voor het vervangen van onderdelen bij preventief onderhoud.

Onderdeel	Onderdeelnummer	Cycli / uren in werking			Ruwe omgeving
		<10	<100	>100	
		Weinig verkeer	Gemiddeld verkeer	Veel verkeer	
PUSH/PUSH-335 servicekit	330000485BK/SI	24	12	6	6
PULL/PULL-220 servicekit	330000486BK/SI	24	12	6	6
Eindstop (aandrijfeenheid tot w.1927)	330000230	24	12	6	6
Deurstoppakket (aandrijfeenheid vanaf w.1927)	331019378	24	12	6	6
ST-V/H servicekit	331003887	24	12	6	6
Microschakelaarset	331019159	24	12	6	6
Noodstroomvoorziening	331003567	24	24	24	24
CU-ESD besturingseenheid	331003532	60	60	60	60

Andere producten van Entrematic Group

- Deursystemen
- Schuifdeuren
- Automatische en handmatige activeringseenheden

Verklaring van Conformiteit

Wij

Entrematic Group AB
Lodjursgatan 10
SE-261 44 Landskrona
Sweden

verklaren onder onze exclusieve verantwoordelijkheid dat het apparaattype:
EM EMSW EMO

aan de volgende normen voldoet:

Elektromagnetische compatibiliteit 2014/30/EC (EMCD)

Machinerichtlijn 2006/42/EC (MD)

2011/65/EU over de beperking van het gebruik van bepaalde gevaarlijke stoffen in elektrische en elektronische apparatuur (RoHS)

Geharmoniseerde Europese normen die van toepassing zijn:

EN 60335-1:2012+A11:2014

EN 60335-2-103:2015

EN 61000-6-2:2005

EN 61000-6-3:2007+A1:2011

EN ISO 13849-1:2015

EN 16005:2012/AC:2015

Andere normen of technische specificaties die van toepassing zijn:

BBR

BVL

FCC 47 CFR Part 15 B

UL 325

IEC 60335-1:2010 ed. 5

IEC 60335-2-103:2002 ed. 1/2011 ed. 2.1

DIN 18650-1/-2:2010

EN 1634-1:2008

Onderzoek of certificaat van het EG-type dat met betrekking tot de apparatuur is uitgegeven door een aangewezen of bevoegde instantie (neem contact op met Entrematic Group AB voor volledige adresgegevens):
SC0840-09 TÜV B 11 08 74969 003

Het fabricageproces is zodanig uitgevoerd dat de apparatuur in overeenstemming is met het technisch dossier.
Het productieproces wordt regelmatig door een 3e partij beoordeeld.

Het CE-keurmerk werd het eerst aangebracht 2010-01-13.

Samenstelling van technisch dossier:

Anders Forslind
Entrematic Group AB
Lodjursgatan 10
SE-261 44 Landskrona
Sweden

E-mail:anders.forslind@entrematic.com

Plaats
Landskrona

Datum
2019-06-04

Handtekening
Klas Hagelin

Positie
Global Quality Manager



ENTRE//MATIC

Entrematic Group AB, Lodjursgatan 10, SE-261 44 Landskrona, Sweden

Tel: +46 10 47 48 300

www.entrematic.com • info.em@entrematic.com