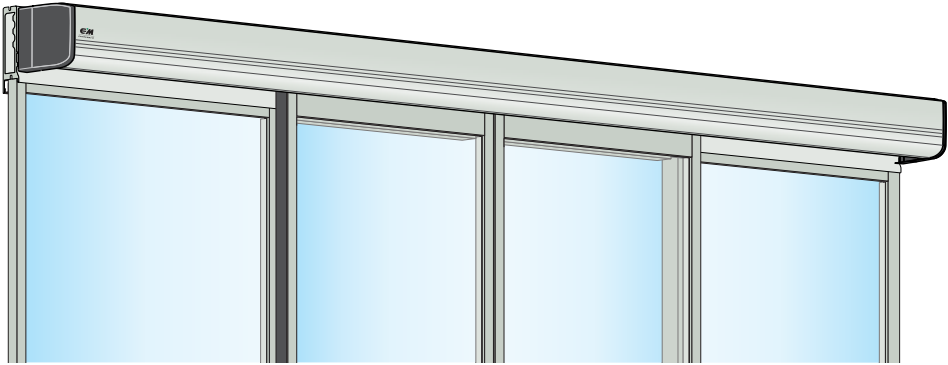


Liukuovikoneisto EM SL



Käyttöohje
Alkuperäiset ohjeet

SISÄLTÖ

Ohjeita turvalliseen käyttöön	4
Onneksi olkoon uuden automaattisen ovikoneiston hankinnan johdosta!	5
Sähkölaitteiden häiriönsieto	5
Ympäristövaatimukset	5
Tuotevastuu	5
Huolto	5
Käyttötarkoitus	6
.....	6
Tekniset tiedot	6
Näin EM SL toimii	6
Lukitseminen	7
Lukituksen avaaminen	7
Ohjelmanvalitsimet	8
Ohjelmanvalitsintoiminnot	8
Integroitu turvallisuus	9
Turvajärjestelmän läsnäoloanturit	9
Teknisesti kehittyneet tunnistimet	9
Ulos ja sisälle asennettujen yhdistettyjen liike- ja läsnäoloantureiden tarkastaminen	9
Sivuläsnäolotunnistimina käytettävien antureiden tarkastaminen	11
Hätäpoistuminen	12
Paniikkisaranatoiminto PSB	12
Sähkötoiminen hätäavausyksikkö EEU	12
Säännölliset turvatarkistukset	13
Turvalaitteet	15
Yleiset lisävarusteet	16
Kansi	16
Liike- ja läsnäolotunnistimet	16
Ohjelmanvalitsimet	16
Sähkölukot	16
Manuaalinen lukituksen avauslaite	16
Mikrokytkinsarja LSK/LIS	16
Oven lukituksen osoitin LDI/LIS	16
Sähkötoiminen akuilla varustettu hätäavausyksikkö	16

Sähkötoiminen akuilla ja kahdella moottorilla varustettu hätäavausyksikkö	16
Hätäsulkeutuminen toistuvalla sulkeutumisella	17
Paniikkisaranatoiminto PSB	17
Lukitus	17
Akku UPS	17
Ulkoisen virheen ilmoitus	17
Avainkytkimet (uppo- ja/tai pinta-asennus)	17
Painike	17
Paripyörästö	17
Hätäavaus	17
Synkronointi	17
Ongelmanratkaisu	18
Huolto ja kunnossapito	19
Muut Entrematic Group -tuotteet	19
Vaatimustenmukaisuusvakuutus	20

© Kaikki oikeudet tähän materiaaliin omistaa Entrematic Group AB. Skannaus, kopiointi, muuttaminen tai muokkaaminen on ehdottomasti kielletty ilman Entrematic Group AB:n kirjallista etukäteen antamaa suostumusta. Oikeus muutoksiin ilman etukäteisilmoitusta pidätetään.

Backtrack information: folder:Workspace Main, version:a542, Date:2019-06-27 time:12:11:27, state: Frozen

Ohjeita turvalliseen käyttöön



- Näiden ohjeiden noudattamatta jättäminen saattaa aiheuttaa henkilö- tai omaisuusvahinkoja.
- Tätä ovikoneistoa saa käyttää vain jalankulkijoille tarkoitetuille oville loukkaantumisvaaran vähentämiseksi.
- Älä käytä laitteistoa, jos korjausta tai säätöä tarvitaan.
- Katkaise virransyöttö puhdistamisen tai muun kunnossapidon ajaksi.
- Yli 8-vuotiaat lapset voivat käyttää ovikoneistoa, jos heidän turvallisuudestaan vastaava henkilö on kouluttanut heidät.
- Yli 8-vuotiaat lapset voivat käyttää ovikoneistoa, jos heidän turvallisuudestaan vastaava henkilö valvoo heitä.
- Fyysisesti, sensorisesti tai henkisesti rajoittuneet tai kokemattomat henkilöt voivat käyttää ovikoneistoa, jos heidän turvallisuudestaan vastaava henkilö on kouluttanut heidät.
- Lapset eivät saa puhdistaa tai huoltaa laitetta.
- Älä anna kenenkään kiivetä oven päälle tai leikkiä ovella tai sen kiinteillä tai etäohjauslaitteilla.
- Ovet voidaan avata automaattisesti tunnistimien avulla tai käsin aktivointilaitteiden avulla.

Onneksi olkoon uuden automaattisen ovikoneiston hankinnan johdosta!

Entrematic Group AB on kehittänyt automaattisia ovia yli 50 vuotta. Uudenaikainen tekniikka sekä huolellisesti testatut materiaalit ja osat varmistavat tuotteiden ensiluokkaisuuden.

Kuten kaikki tekniset laitteet, myös tämä automaattinen ovi tarvitsee säännöllistä kunnossapitoa ja huoltoa. On tärkeää, että tunnet automaattisen oven toiminnan ja ymmärrät sen kunnossapidon tärkeyden, jotta se täyttää turvallisuusvaatimukset.

Paikallinen valtuutettu Entrematic Group -edustajasi tuntee nämä vaatimukset, paikalliset määräykset ja Entrematic Group -suositukset sähkökäyttöisille oville. Valtuutetun Entrematic Group -edustajan tekemä huolto ja säädöt varmistavat, että automaattinen ovi toimii turvallisesti ja oikein.

Sähkölaitteiden häiriönsieto

Tämä laite voi luoda ja käyttää radiotaajuusenergiaa. Jos laitetta ei asenneta ja käytetä oikein, laite saattaa häiritä radio- ja televisiosignaalien vastaanottamista tai muita radiotaajuudella toimivia järjestelmiä.

Jos toista laitetta ei ole suojattu oikein, voi esiintyä häiriöitä. Kuitenkaan ei voida taata, ettei missään yksittäisessä asennuksessa aiheutuisi häiriöitä.

Minkään järjestelmän häiriintymättömyyttä ei voida taata. Jos tämä laite häiritsee radio- tai televisiosignaalien vastaanottamista, mikä saadaan selville kytkemälle televisio tai radio päälle ja pois, käyttäjä voi yrittää poistaa häiriön jollakin seuraavista tavoista:

- Kohdista vastaanottoantenni uudestaan.
- Sijoita vastaanotin eri paikkaan.
- Siirrä vastaanotin kauemmaksi laitteesta.
- Liitä vastaanotin eri pistorasiaan siten, että ovi ja vastaanotin ovat eri piireissä.
- Tarkista, että maadoitusjohto on liitetty oikein.

Tarvittaessa käyttäjä voi kysyä neuvoa jälleenmyyjältä tai kokeneelta elektroniikka-asentajalta.

Ympäristövaatimukset

Entrematic Group-tuotteissa on elektroniikkaa ja mahdollisesti myös akkuja, jotka sisältävät ympäristölle vaarallisia aineita. Katkaise virta ennen elektroniikan ja akun irrottamista. Varmista, että se hävitetään oikein noudattamalla viranomaisten antamia määräyksiä, kuten pakkausmateriaalikin hävitettiin.

Tuotevastuu

Laitteen omistaja tai sen huollosta vastaava on määräysten mukaan vastuussa seuraavista seikoista.

- Laitteen on toimittava oikein. Sen on suojattava terveyttä ja turvallisuutta.
- Laitteen käyttäjän, huoltajan ja tarkistajan on tunnettava laite ja sovellettavat määräykset todistetusti.
- edellyttäen että huoltopäiväkirja sekä Hyväksyntätesti käyttöpaikalla ja riskien arviointi -asiakirjat pidetään saatavilla kunnossapito- ja huoltotarkoituksia varten.
- Laitetta tarkistettaessa on tarkistettava myös hätäavautumistoiminto (jos se on olemassa).
- Tulipalohyväksytyin ovijärjestelmän sulkemisvoiman on oltava riittävä suhteessa oven kokoon .

Huolto

Säännölliset tarkistukset on annettava koulutetun ja valtuutetun henkilöstön tehtäviksi. Huoltovälin on täytettävä vähintään kansalliset määräykset tai niiden puuttuessa on noudettava toimialalla valitsevaa käytäntöä. Tämä on erityisen tärkeää, jos ovi on tulipalohyväksytty tai siinä on hätäavautumistoiminto. On suositeltavaa, että vuoden aikana tehdään vähintään kaksi huoltokäyntiä käyttöolosuhteiden

mukaan, jotta investoinnin arvo säilyy ja ovi toimii turvallisesti ja luotettavasti. Myös ympäristönsuojelu tulee ottaa huomioon.

Kysy Entrematic Group-edustajaltasi lisätietoja palveluvalikoimasta.

Käyttötarkoitus

Automaattinen EM SL -liukuovikoneisto on kehitetty helpottamaan kulkua rakennuksiin ja niistä ulos sekä rakennusten sisällä.

Ovi on tarkoitettu jatkuvaan, turvalliseen ja pitkäaikaiseen käyttöön Järjestelmä säätää itseään normaalien sääolosuhteiden sekä esimerkiksi pölyn ja lian aiheuttamien vähäisten kitkamuutosten mukaisesti.

Ovet avataa hätätilanteissa automaattisesti, ja ne jäävät auki. Se voidaan myös varustaa paniikkisaranatoiminnolla. Silloin ovilehdet työnnetään auki poistumissuuntaan.

Hätäpoistumisreiteissä käytetään kaksoisakkuja ja -moottoreita, kuten todistuksista käy ilmi. Lisätietoja on kohdassa [Sähkötoiminen akuilla varustettu hätäavausyksikkö](#) sivulla 16 ja kohdassa [Sähkötoiminen akuilla ja kahdella moottorilla varustettu hätäavausyksikkö](#) sivulla 16. Manuaalisesta paniikkisaranatoiminnosta on lisätietoja osassa [Paniikkisaranatoiminto PSB](#) sivulla 17.

Se sopii lähes kaikkiin sisätilojen sisä- ja ulkopuolisiin liukuoviin.

Varmista, että lukko aktivoituu vain silloin, kun huoneessa ei ole henkilöitä.

Katso lisätietoja asennus- ja huolto-ohjeista 1004572.

Säilytä nämä ohjeet myöhempää käyttöä varten.

Tekniset tiedot

Valmistaja:	Entrematic GroupAB
Osoite:	Lodjursgatan 10, SE-261 44 Landskrona, Sweden
Tyyppi:	EM SL
Virransyöttö:	120 - 240 V AC 50/60 Hz, pääsulake enintään 10A
Virrankulutus:	Enintään 250 W
Suojausluokka:	IP20
Äänipaine:	$L_{pa} \leq 70 \text{ dB}(A)$
Hyväksynnät:	Sertifiointilaitokset ovat myöntäneet kolmannen osapuolen hyväksynnät käyttämisen ja poistumisreitien turvallisuudelle. Lisätietoja on -vaatimustenmukaisuusvakuutuksessa.

Näin EM SL toimii

EM SL toimii sähkömekaanisesti. Käyttöyksikkö, ohjausyksikkö, vaihteisto sekä lisävarusteena saatava hätäavausyksikkö ja sähkömekaaninen lukituslaite on kokoonpantu tukipalkkiin, jossa on integroitu kotelo. Moottorin ja vaihteistojen liike välittyy ovilehdille hammashihnan välityksellä. Ovilehti on kiinnitetty sovitekiskoon/kannatinpyörästöön, ja se kulkee liukukiskon päällä. Lattiaohjain ohjaa aktiivisen ovilehden liikettä.

Kun ohjausyksikkö vastaanottaa avautumisimpulssin esimerkiksi liiketunnistimesta, käyttöyksikkö käynnistyy ja välittää liikkeen ovilehdille, jotka avautuvat.

Sulkeutuminen alkaa, kun AVAUTUMISIMPULSSIA ei anneta, AVOINNAOLOAIKA on kulunut umpeen eikä LÄSNÄOLOIMPULSSI aktivoidu.

EM SL voidaan asettaa viiteen erilaiseen toimintatilaan, jos siihen on asennettu ohjelmanvalitsin.

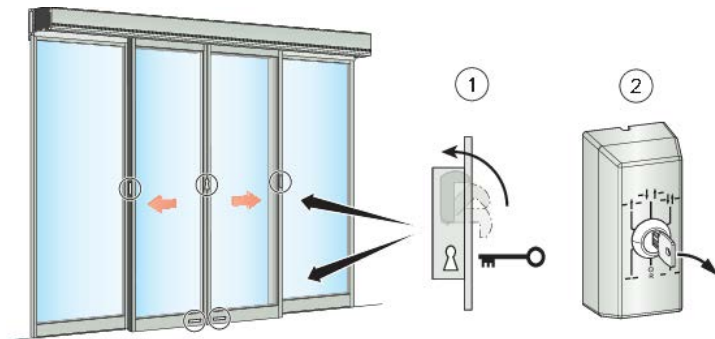
Katso kohtaa [Ohjelmanvalitsimet](#) sivulla 8.

Lukitseminen

Sairaaloiden, vanhainkotien ja muiden vastaavien rakennusten hätäpoistumisteihin asennettuja ovia ei saa lukita eikä asettaa POIS PÄÄLTÄ -tilaan. Muissa rakennuksissa hätäpoistumisteihin asennetut ovet voidaan lukita tai asettaa POIS PÄÄLTÄ -tilaan, kun on ensin varmistettu, että rakennuksessa ei ole enää ketään.

Lukituksen avaaminen

Avaa *kaikki* mekaaniset lukot ennen koneiston päällekytkemistä.



Ohjelmanvalitsimet

Oven toiminnot asetetaan erilaisilla avainkäyttöisillä ohjelmanvalitsimilla. Avain on aina poistettava hätäpoistumisovista asetusten muuttamisen jälkeen.

Upotettu

PSMB-5
PS-5M



Pinta-asennettu

PSMB-5
PS-5M



PS-6



Ohjelmanvalitsintoiminnot



POIS PÄÄLTÄ

Tätä toimintoa voidaan käyttää hätäpoistumisovissa vain, kun on ensin varmistettu, että kaikki ihmiset ovat poistuneet rakennuksesta. Ovi ei voida avata sisä- ja ulkoimpulsilaitteilla. Ovi on lukossa, jos sähkömekaaninen lukituslaite on asennettuna. Ovi voidaan avata avainkytkimellä osittain (jos asennettu). Hätäavauspainikkeella ovi avautuu kokonaan (jos asennettu).



POSTUMINEN

Kulku vain sisäpuolelta. Ovi on normaalisti lukossa, jos sähkömekaaninen lukituslaite on asennettuna. Ovi voidaan avata vain sisäimpulsilaitteella ja avainkytkimellä tai hätäavauspainikkeella (jos asennettu).



AUTOMAATTINEN

Kaksisuuntainen kulku, oven normaali toiminta. Ovi voidaan avata sisä- ja ulkoimpulsilaitteilla ja avainkytkimellä tai hätäavauspainikkeella (jos asennettu).



OSITTAIN AUTOMAATTINEN

kaksisuuntainen kulku, OSITTAIN AUTOMAATTINEN on käytettävissä. Ovi voidaan avata osittain sisä- ja ulkoaktivointiyksiköillä ja avainkytkimellä (jos asennettu). Hätäavauspainikkeella ovi avautuu kokonaan.



AUKI

Ovi on pysyvästi auki. Ovea voidaan liikuttaa käsin esim. ikkunoiden puhdistamista varten. Kaikki muut impulsilaitteet paitsi hätäavauspainike (jos asennettu) on kytketty pois päältä.



PALAUTUS

Aseta ohjelmanvalitsin AUTOMAATTINEN -asentoon. Aseta kapea esine ohjelmanvalitsimen pieneen reikään ja paina lyhyesti. Koneisto testaa hätäavausyksikön (jos valittu), sähkömekaanisen lukon, vahtireleen ja suljetun asennon. Sulkeutumisen jälkeen koneisto palautuu ja on jälleen valmis normaaliin toimintaan.

Huomio: PALAUTUS ei ole PS-5M-ohjelmanvalitsimessa.



PALAUTUS

Käännä avainta myötäpäivään R-asentoon (kello kuuden asentoon). Aseta kapea esine ohjelmanvalitsimen pieneen aukkoon ja paina lyhyesti. Käännä avainta vastapäivään haluttuun asentoon. Koneisto testaa hätäavausyksikön (jos valittu), sähkömekaanisen lukon, vahtireleen ja suljetun asennon. Sulkeutumisen jälkeen koneisto palautuu ja on jälleen valmis normaaliin toimintaan.

Huomio: Avainta ei voi poistaa R-asennossa.

Huomio: Jos valvottua hätäavausyksikköä tarvitaan, se testataan kääntämällä ohjelmanvalitsin POIS PÄÄLTÄ- tai AUKI-asennosta johonkin toiseen asentoon.

Integroitu turvallisuus

Liukuovet takaavat turvallisen kulun oviaukosta, sillä jos sulkeutuvien ovien väliin on jäänyt jokin este, ovet avautuvat välittömästi. Tämän jälkeen ne sulkeutuvat uudelleen hitaalla nopeudella varmistukseksi, ettei estettä enää ole.



Jos este havaitaan oven avautuessa, ovilehtien liike pysähtyy ja ne sulkeutuvat aikaviiveen jälkeen.



Turvajärjestelmän läsnäoloanturit

Turvajärjestelmään kuuluu yleensä läsnäoloantureita, jotka on asennettu oviaukon yläpuolelle. Jos läsnäoloanturi havaitsee esteen oviaukossa ovien sulkeutuessa, ovet avautuvat välittömästi. Kun este on poistettu, ovilehdet alkavat sulkeutua.



Teknisesti kehittyneet tunnistimet

Entrematic Group -tunnistimet on testattu ja hyväksytty Entrematic Group -testauslaboratoriossa käytettäväksi automaattisissa Entrematic Group -liukuovissa. Nämä läsnäolotunnistimet tehostavat esteen tunnistamista, sillä niissä on itseään tarkkaileva puristusvoiman rajoitus.

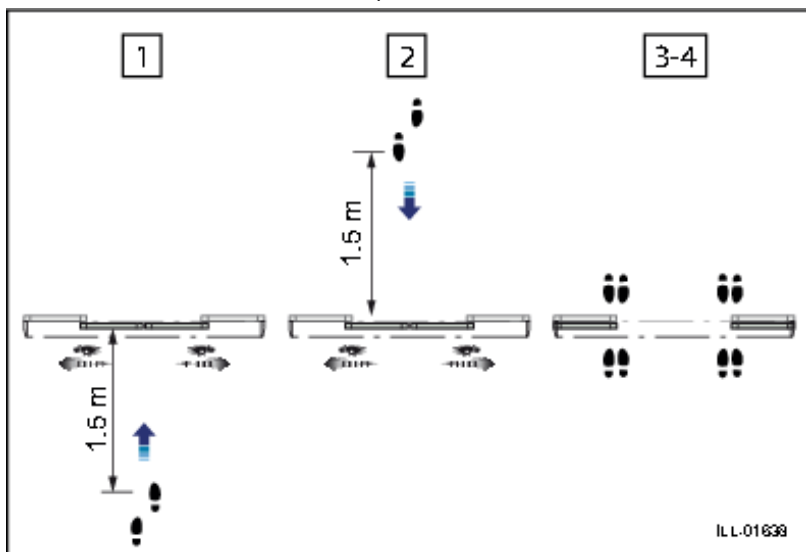
Valvotuissa antureissa on virheetunnistus.

Huomio: Jos esiintyy ongelma, jota ei voi korjata, katkaise automaattisesti ovesta heti virta ja ota yhteys Entrematic Groupin huoltoedustajaan.

Ulos ja sisälle asennettujen yhdistettyjen liike- ja läsnäoloantureiden tarkastaminen

Jos liike- ja läsnäolotunnistin on yhdistettävä samaan yksikköön, on käytettävä yhdistettyjä antureita.

- 1 Kävele ovea kohden normaalilla nopeudella. Oven avautumisen on käynnistyttävä, kun olet 1,5 metrin päässä ovesta. Oven tulee jäädä auki.
- 2 Kun ovi on sulkeutunut, toista samat toimet oven toisella puolella.
- 3 Avaa ovi. Seiso paikallasi vasemmalla puolella lähellä avointa ovilehteä yli 5 sekuntia. Oven tulee jäädä auki. Toista oikealla puolella.
- 4 Toista vaiheen 3 toimet oviaukon toisella puolella.



Sivuläsnäolotunnistimina käytettävien antureiden tarkistaminen

Sivuläsnäoloantureita voidaan käyttää esimerkiksi nopeissa ovissa tai vanhusten, vammaisten tai lasten hoitotiloissa. Ne estävät käyttäjiä jäämästä avautuvan oven puristuksiin. Jos sivuläsnäolotunnistin tunnistaa esteen, ovikoneisto ei pysähdy vaan hidastaa oven liikkeen turvallisesti. Ovi yrittää työntää esteen pois tällä turvallisella nopeudella, jotta varmistetaan, että ovesta kulkeva henkilö ei törmää oveen.

Kävele sivutunnistimen tunnistuskenttään. Aktivoi ovikoneiston impulssi. Oven ei pidä pysähtyä, vaan avautumisen tulee hidastua turvalliselle nopeudelle.

Jos ovi on teleskooppipariovi, toista toimet oven toisella puolella.



Hätäpoistuminen

Koneisto voidaan asentaa erilaisiin hätäpoistumisyksiköihin varmistamaan rakennuksen turvallinen evakuointi.

Paniikkisaranatoiminto PSB

Ovilehdet ja sivulasit avautuvat ulospäin, kun niitä työnnetään tietyllä voimalla.

Paniikkisaranatoimintoa voidaan käyttää myös oviaukon laajentamiseen. Kun ovilehdet ovat avautuneet täysin ulospäin, ne voidaan työntää käsin sivulle, jolloin ovesta voidaan kuljettaa leveitä esineitä tai myymälän sisäänkäynti voidaan tehdä houkuttelevammaksi hyvissä sääolosuhteissa.



Sähkötoiminen hätäavausyksikkö EEU

Ovi avautuu akun avulla sähkökatkon aikana. Ovi pysyy tässä asennossa, kunnes virta palautuu. Koneisto palauttaa tilanvalitsimella asetetun toiminnon. Koneiston ohjausyksikkö valvoo hätäavausyksikköä. Jos havaitaan virhe, toimintatilanvalitsimen (OMS) merkkivalo vilkkuu punaisena ja ovi jää auki, kunnes virhe on korjattu.

Lisätietoja on [kohdassa Yleiset lisävarusteet sivulla 16](#).

Sähkötoimista hätäavaustoimintoa voidaan käyttää myös oven lukitsemiseen sähkökatkon aikana. Paloviranomaiset vaativat tätä, jotta voitaisiin estää palon ja savun leviäminen rakennuksessa.

Säännölliset turvatarkistukset

Seuraava tarkistusluettelo on laadittu kansallisten ja kansainvälisten määräysten täyttämiseksi sekä toimintahäiriöiden ja henkilövahinkojen vaaran välttämiseksi.



Älä käytä ovikoneistoa, jos korjausta tai säätöä tarvitaan.

Katkaise virransyöttö ¹² puhdistamisen tai muun kunnossapidon ajaksi.

Päivittäiset toimet		Jos esiintyy ongelma
Aktivoi käyttölaite ja tarkista seuraavat kiinnitykset <i>silmämääräisesti</i> : <ul style="list-style-type: none"> • käyttölaite ja kansi ¹ • kaapelit ² • ohjelmanvalitsimet ³ • ovi ja lasi (vakaus) ⁴ 		
Tarkista myös käyttölaite ja tarkista seuraavat kohteet <i>silmämääräisesti</i> : <ul style="list-style-type: none"> • oven tiivisteiden ja sääsuojuksen kunto ⁵ • kumieristeiden kunto ⁶ • sormisuojaus ⁷ • oikea toiminta: ovi sulkeutuu hitaasti ja pehmeästi • tuuletusaukkojen tukkeutuminen 		
Aseta ohjelmanvalitsin POIS PÄÄLTÄ -tilaan ja tarkista, että käyttölaite sekä mahdollinen sähkömekaaninen lukko toimivat yhdessä moitteettomasti. Tarkista myös, että lukko ⁸ todella sulkee oven.		
Aktivoi manuaaliset aktivointilaitteet ⁹ , jos ne on asennettu, ja kävele ovea kohden. Tarkista, että ovi avautuu riittävästi, kun kuljet oviaukosta. Tee sama tarkistus käyttämällä automaattisia aktivointilaitteita ¹⁰		
Tarkista mahdolliset turvallisuusanturit ¹¹ . Jos et ole varma tunnistimen tyyppistä, ota yhteys Entrematic Group -edustajaan.		
Hätäpoistumisovet	Jos käyttölaitteessa on hätäpoistumisjärjestelmä, aseta toimintatilavalitsin AUTOMAATTINEN -tilaan. Työnnä ovea käsin poistumissuuntaan ja varmista, ettei mikään estä ovea avautumasta. Varmista myös, että poistumisreitti on vapaa käytettäväksi. Palauta ovet testin jälkeen normaaliin toimintatilaan.	
Palo-ovet	Jos käyttölaitteessa on automaattinen avautumisjärjestelmä, katkaise virta. Oven tulee tällöin avautua ja jäädä auki. Kun virta kytketään, oven tulee sulkeutua.	
	Anna oven sulkeutua impulssin jälkeen ja varmista, että mikään ei estä ovea sulkeutumasta ja lukittumasta (jos tätä vaaditaan).	

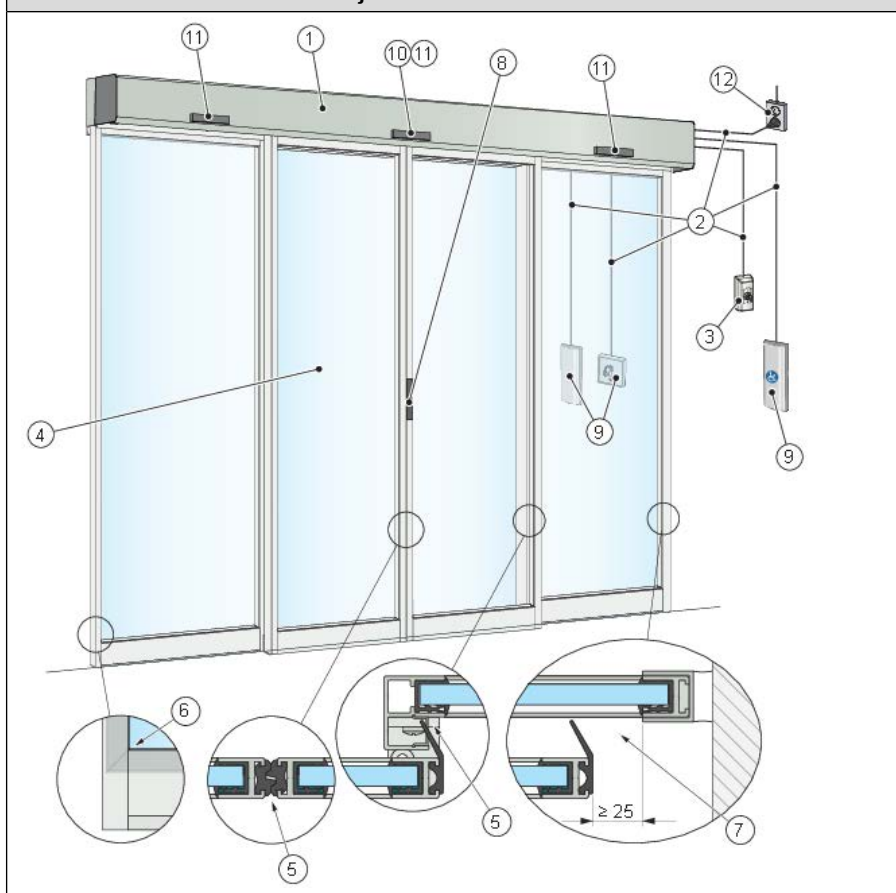


= Ryhdy tarvittaviin toimenpiteisiin.



= Ota yhteys Entrematic Group -edustajaan. Yhteystiedot ovat viimeisellä sivulla.

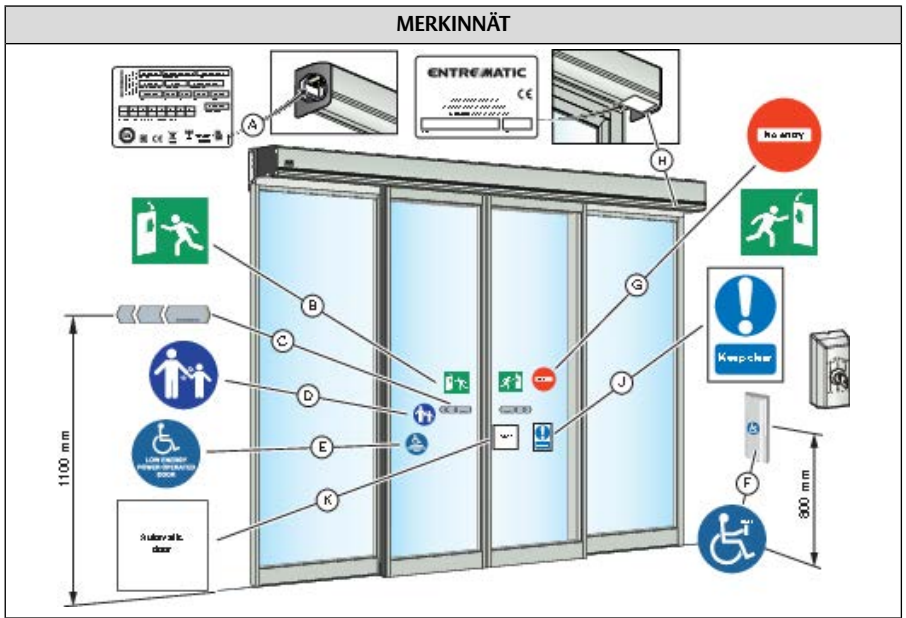
TOIMINNOT JA SILMÄMÄÄRÄINEN TARKISTUS



PUHDISTAMINEN

Paras tapa poistaa pöly ja lika EM SL-järjestelmästä on käyttää vettä ja sientä tai pehmeää liinaa. Mietoa pesuainetta saa käyttää. Pintakäsittely pysyy kunnossa, kun pinnat puhdistetaan vähintään kolme kertaa vuodessa. Puhdistamisesta on pidettävä kirjaa. Profiilien ja sääsuojuksen harjojen vaurioitumisen välttämiseksi ne on imuroitava viikoittain.

- Älä altista ikkunoita, ovia tai profiileita emäksisille aineille. Alumiini ja lasi ovat herkkiä emäksisille aineille.
- Älä puhdista painepesurilla. Koneisto, toimintatilanvalitsin ja anturi saattavat vaurioitua ja vettä saattaa päästä profiilien sisään.
- Älä käytä kiillottavia pesuaineita.
- Älä käytä hankaavia materiaaleja (esim. Scotch-brite), sillä ne saattavat aiheuttaa mekaanisia vaurioita.



Toimenpide

Tarkista, että kaikki merkinnät ovat paikoillaan ja ehjiä. EU-direktiiveissä ja Euroopan ulkopuolisten maiden kansallisissa lainsäädännöissä edellytetään merkintöjä.

(A)	Tuotemerkintä: Pakollinen
(B)	Hätäpoistumisjärjestelmä: Pakollinen, jos ovesa on poistumisreitti.
(C)	Entrematic Group Ovitarra: Pakollinen lasin merkitsemiseksi (liikkuvien lasiosien molemmilla puolilla).
(D)	Lapsesta huolehtiminen (oven molemmilla puolilla) Pakollinen kansallisten määräysten mukaisesti. Suositellaan, jos riskianalyysi osoittaa, että lapset käyttävät.
(E)	Käyttölaite soveltuu liikuntaesteisille: Suositeltava, jos voidaan asentaa (oven molemmilla puolilla).
(F)	Liikuntaesteisille tarkoitettu aktivointi: Suositeltava, jos voidaan asentaa.
(G)	Ei sisäänpääsyä (yksisuuntaisen liikenteen merkki): Jos käytettävissä, pakollinen Iso-Britanniassa ja Yhdysvalloissa, ei sisälly tuotteeseen.
(H)	Paikallinen tuotetarra
(J)	Pysy loitolla
(K)	Automatic door

Turvallitteet

Vaikka EM SL täyttää kaikkien turvallisuusmääräysten vaatimukset, sen turvallisuutta ja mukavuutta voidaan parantaa käyttämällä seuraavia lisälaitteita. Saat lisätietoja ottamalla yhteyden Entrematic Group-edustajaan.

- Yhdistetyt liikkeen ja läsnäolon tunnistavat anturit
- Erillisiä läsnäolotunnistimia (läsnäolo oviaukossa tai sivulla oven takareunassa)

Yleiset lisävarusteet

Voit täydentää EM SL -ovea seuraavilla lisävarusteilla. Saat lisätietoja ottamalla yhteyden paikalliseen Entrematic Group-jälleenmyyjään

Kansi

Valmistettu värittömästä eloksoidusta alumiinista vakiovarusteena. Maalaus RAL-väreillä tai eloksointi saatavana.

Liike- ja läsnäolotunnistimet

Voit parantaa mukavuutta ja turvallisuutta lisäämällä liike- ja läsnäolotunnistimet.

Ohjelmanvalitsimet

[Lisätietoja on sivulla 8.](#)

Sähkölukot

Ovikoneisto voidaan varustaa seuraavilla lukoilla:

- Sähköisesti lukittava (LDP), vikasietoinen
- Lukitus ilman sähköä (LD), vikasuojattu
- Puolivakaa lukko (LDB)

Manuaalinen lukituksen avauslaite

Sähkölukon tai ilman sähköä lukitun lukon avaamiseksi manuaalisesti.

Mikrokytkinsarja LSK/LIS

Oven ja lukon asennon näyttämiseen.

Oven lukituksen osoitin LDI/LIS

Lukitun lukon ja suljetun oven osoittamiseen hälytysjärjestelmään kytkemistä varten.

Sähkötoiminen akuilla varustettu hätäavausyksikkö

Käytetään, jos oven on sulkeuduttava tai avauduttava akulla ja pysyttävä tässä asennossa virtakatkoksen aikana. Viranomaiset voivat vaatia, että hätäavausyksikköjä valvotaan ajoittain. Seuraava avautumispulssi testaa hätäavauksen puoli tuntia ennen tämän ajan kulumista. Jos seuraavan puolen tunnin aikana ei tule avautumispulssia, hätäavausyksikkö aiheuttaa itse avautumispulssin.

Jos akku avaa oven rajoitetun ajan sisällä, testi on onnistunut ja ovi palauttaa ohjelmanvalitsimella asetetun toiminnon.

Huomio: Testiä ei suoriteta, jos ohjelmanvalitsimen asetus on AUKI. Asetuksessa POIS PÄÄLTÄ se voidaan valita. Testi tehdään aina PALAUTUS-toiminnon ja ohjelman valinnan vaihtamisen jälkeen asennosta, jossa testiä ei tehty asentoon, jossa testiä vaaditaan.

Sähkötoiminen akuilla ja kahdella moottorilla varustettu hätäavausyksikkö

Käytetään, jos oven on avauduttava akulla ja pysyttävä tässä asennossa virtakatkoksen aikana. Viranomaiset voivat vaatia, että hätäavausyksikköä valvotaan ajoittain. Seuraava avautumispulssi testaa hätäavauksen puoli tuntia ennen tämän ajan kulumista. Jos puolen tunnin aikana ei tule avautumispulssia, hätäavausyksikkö aiheuttaa itse avautumispulssin.

Jos akku avaa oven rajoitetun ajan sisällä, testi on onnistunut ja ovi palauttaa ohjelmanvalitsimella asetetun toiminnon.

Huomio: Testiä ei suoriteta, jos ohjelmanvalitsimen asetus on AUKI. Asetuksessa POIS PÄÄLTÄ se voidaan valita. Testi tehdään aina PALAUTUS-toiminnon ja ohjelman valinnan vaihtamisen jälkeen asennosta, jossa testiä ei tehty asentoon, jossa testiä vaaditaan.

Hätäsulkeutuminen toistuvalla sulkeutumisella

Jos ovi avataan käsin sähkötoimisen hätäsulkeutumisen jälkeen, ovi sulkeutuu uudelleen.

Paniikkisaranatoiminto PSB

Mahdollistaa lehtien tai siviikkunoiden työntämisen ulospäin hätätilanteessa.

[Lisätietoja on sivulla 13.](#)

Lukitus

Käytetään vähentämään energiahäviötä eikä niinkään turvallisuussyistä kahden koneiston välissä, kun ensimmäisen koneiston on sulkeuduttava ennen kuin toinen voi avautua. EXU-4 tarvitaan.

Akku UPS

Varavirtalähde, joka pitää oven toiminnassa lyhyen virtakatkoksen aikana. EXU-3 tai EXU-4 tarvitaan.

Ulkoisen virheen ilmoitus

Käytössä, jos lamppu tai summeri on kytketty. EXU-4 tarvitaan.

Avainkytkimet (uppo- ja/tai pinta-asennus)

Käytetään avautumisimpulssin antamiseen missä tahansa ohjelmanvalitsimen asetuksessa.

Avainkytkimellä ovi voidaan avata, vaikka virta olisi katkaistu, jos on asennettu akku.

Painike

Käytetään oven avautumisimpulssien antamiseen.

Paripyörästä

Käytetään, kun ovilevyn paino ylittää 100 kg, tai kallistumisen estona, kun ovilehdet ovat kapeita.

Hätäavaus

Avaa oven missä tahansa ohjelmanvalitsimen asetuksessa (palomiesavaus). EXU-4 tarvitaan.

Synkronointi

Käytetään liukuovien koneistojen välillä, kun kaksi yksittäistä liukuovea toimii yhdessä suuressa kulkuaukossa.

Ongelmanratkaisu

Mikä on vikana?	Korjaustoimet
Ovi ei aukea.	
Moottori ei käynnisty.	Muuta toimintatilavalitsimen asetusta. Tarkista pääkatkaisija ja rakennuksen pääsulake.
Moottori käynnistyy mutta pysähtyy avautumisen aikana.	Avaa mekaaniset lukot. Puhdista lattiaohjain. Tarkista, ettei oven alla ole jumiutuneita esineitä.
Ovi ei sulkeudu.	
Moottori ei käynnisty.	Muuta toimintatilavalitsimen asetusta. Jos läsnäoloanturi on asennettuna, tarkista ettei läsnäoloalueella ole esineitä. Poista alueella mahdollisesti olevat esineet.
Moottori käynnistyy mutta pysähtyy avautumisen aikana.	Puhdista lattiaohjain. Tarkista, ettei oven alla ole jumiutuneita esineitä.
Ovi liikkuu hitaasti.	
	Estä kulku oven avulla ja anna sen sulkeutua täydellisesti. Palauta koneisto asettamalla ohjelmanvalitsin asentoon AUTOMAATTINEN ja painamalla kapea esine ohjelmanvalitsimen pieneen reikään.
Jos ongelma jatkuu, ota yhteys Entrematic Group -edustajaan.	

Huolto ja kunnossapito

Valtuutetun Entrematic Group -edustajan tekemä huolto ja säädöt varmistavat, että automaattinen -ovi toimii turvallisesti ja oikein.

Pidä huoltopäiväkirja sekä Hyväksyntätesti käyttöpaikalla ja riskien arviointi -asiakirjat saatavilla. Niitä käytetään yhdessä.

Alla näkyvässä taulukossa on kuvattu osien suositeltu vaihtamisväli kuukausina osana ennakoivaa kunnossapitoa.

Osa	Toimintakierrosten tai tuntien määrä			Kuluttava ilman
	<10	<100	>100	
	Vähän liikennettä	Jonkin verran liikennettä	Paljon liikennettä	
Sähkötoimisen hätäavausyksikön akku	24	24	24	24
Mekaanisen hätäavausyksikön joustava hihna	12	12	12	12
Lattiaohjaimen kenkä Vakiovarjo Huovalla pehmustettu Paniikkisaranatoiminto	24	12	6	6
Kannatinpyörästö kaksiosainen Turvapsäytin	36	24	12	12
Liukukisko	36	36	36	24
Hammashihna	48	48	48	36
Käyttölaitteen vaimennussarja	60	60	60	60
Lukitse ramppi	60	60	60	60
Hihnapidike	60	48	36	24
Muovinen suojauskeskuksen varsisarja	60	60	60	48
Oven pysäytinkumisarja	24	24	24	24
Kiristyspyöräasetelma	36	36	36	36
Irrotussuoja	60	60	60	60
Harja/tiiviste	12	12	12	12

Muut Entrematic Group -tuotteet

- Ovijärjestelmät
- Kääntöovet
- Automaattiset ja käsikäyttöiset impulssilaitteet

Vaatimustenmukaisuusvakuutus

Me

Entrematic Group AB
Lodjursgatan 10
SE-261 44 Landskrona
Sweden

vakuutamme omalla vastuullamme, että seuraavat tuotteet
EM SL Single or Double, EM SL T Single or Double. With or without emergency unit

täyttää seuraavien direktiivien vaatimukset:

2014/30/EU Sähkömagneettinen yhteensopivuusdirektiivi (EMCD)

2006/42/EU Konedirektiivi (MD)

2011/65/EU tiettyjen vaarallisten aineiden käyttämisestä sähkö- ja elektroniikkalaitteissa (RoHS)

Harmonisoidut eurooppalaiset standardit:

EN 60335-1

EN 61000-6-2

EN 61000-6-3

EN ISO 13849-1

EN 16005

Muut noudatetut standardit ja tekniset tiedot:

BBR

BVL

FCC 47 CFR Part 15 B

EN 60335-2-103

DIN 18650-1/-2

Hyväksytty tutkimuslaitos on myöntänyt EU:ssa vaadittavan sertifikaatin (yhteystiedot ovat saatavissa pyynnöstä Entrematic Group AB:ltä):

SITAC 0137/05

TÜV B 12 07 74969 007

Valmistusprosessi varmistaa teknisten vaatimusten täyttämisen. Kolmas osapuoli arvioi valmistusprosessin säännöllisesti.

CE-merkintä myönnettiin ensimmäisenä laitteelle 2002-12-29.

Teknisen tiedoston laadinta:

Anders Forslind
Entrematic Group AB
Lodjursgatan 10
SE-261 44 Landskrona
Sweden

Sähköpostiosoite:anders.forslind@entrematic.com

Paikka
Landskrona

Päiväys
2019-06-06

Allekirjoitus
Klas Hagelin

Tehtävä
Global Quality Manager



ENTRE//MATIC

Entrematic Group AB, Lodjursgatan 10, SE-261 44 Landskrona, Sweden

Tel: +46 10 47 48 300

www.entrematic.com • info.em@entrematic.com