

Produktdatablad

Vädertätning

ASSA ABLOY DS6060P

ASSA ABLOY

ASSA ABLOY Entrance Systems

The global leader in
door opening solutions



Copyright och friskrivningsklausul

Innehållet i denna skrift har sammanställts med största möjliga noggrannhet, men ASSA ABLOY Entrance Systems tar trots detta inte något ansvar för eventuella skador som kan uppstå på grund av fel eller saknad information i denna skrift. Vi förbehåller oss rätten att göra lämpliga tekniska ändringar utan att det meddelas i förväg.

Inga rättigheter kan tas i anspråk utifrån innehållet i detta dokument.

Kulörguider: Kulörskillnader kan uppstå beroende på olika tryck- och publiceringsmetoder.

Ingen del av denna skrift får kopieras eller publiceras genom scanning, utskrift, kopiering, mikrofilmning eller någon annan process utan att skriftligt tillstånd först inhämtats från ASSA ABLOY Entrance Systems.

Copyright © ASSA ABLOY Entrance Systems AB 2006–2017.

Alla rättigheter förbehålles.

ASSA ABLOY, Besam, Crawford, Albany och Megadoor som ord och logotyper är varumärken som tillhör ASSA ABLOY Group

Tekniska fakta

Funktioner

Storlekar - nominell höjd	3 200, 3 400, 3 600, 3 800, 4 000, 4 200, 4 400, 4 600 mm
Storlekar - nominell bredd	3 200, 3 250, 3 400, 3 450, 3 500 mm
Storlekar – övre frontduk	1 000, 1 200, 1 500 mm
Storlekar – sidoduk	600, 700 mm
Storlekar - nominellt djup	600, 900 mm
Dukfärg	svart
Parkeringsguider	vit, gul
Väggfästen	betong, sandwich, lättbetong, lasthus, hålmur, isolerad panel

Prestanda

Övre frontduk och sidodukar:	dubbelt lager högkvalitativ polyester på båda sidor
Främre och bakre ram	aluminiumprofiler

Övre frontduk och sidoduk

Dubbelt lager högkvalitativ polyester:	
Tjocklek:	3,0 mm
Ytbehandling:	Fram- och baksida
Vikt:	cirka 3 400g/m ²
Antändlighet:	DIN 75200
Draghållfasthet;	DIN 53354 <ul style="list-style-type: none">• längsgående; cirka 7 000 N/5 cm• tvärgående; cirka 5 000 N/5 cm
Slitförlängning:	DIN 53363 <ul style="list-style-type: none">• längsgående; cirka 750 N• tvärgående; cirka 900 N

Tak- och sidodukar

Ett lager högkvalitativ polyester:	
Tjocklek:	0,5 mm
Ytbehandling:	Fram- och baksida
Totalvikt:	Cirka 680 g/m ²
Antändlighet:	DIN 75200
Draghållfasthet;	DIN 53354 <ul style="list-style-type: none">• Längsgående; cirka 2 700 N/5 cm• Tvärgående; cirka 2 300 N/5 cm
Slitförlängning:	DIN 53363 <ul style="list-style-type: none">• Längsgående; cirka 300 N• Tvärgående; cirka 250 N

Innehåll

Copyright och friskrivningsklausul	2
Tekniska fakta	3
Innehåll	4
1. Beskrivning	5
1.1 Tillämpning.....	5
1.2 Driftläge	5
1.3 Översikt.....	5
1.4 Standard	5
1.5 Tillval	5
1.6 Beskrivning av tillgängliga tillval	6
2. Urvalsguide	7
2.1 Monteringshöjd	7
2.2 Längd på övre frontduk	7
2.3 Fritt övre utrymme	7
2.4 Nominellt djup	7
2.5 Exempel.....	7
3. Specifikationer	8
3.1 Mått	8
3.2 Riktlinjer för val av nominell bredd.....	9
4. Konstruktion	10
5. Bygg- och utrymmeskrav	11
5.1 Fästpunkter.....	11
5.1.1 Fästpunkter mått	12
5.2 Väggfästen	13
5.2.1 Profilerad plåt.....	13
5.2.2 Betongvägg.....	13
5.2.3 Isolerad vägg.....	13
6. Service	14
Index	15

1. Beskrivning

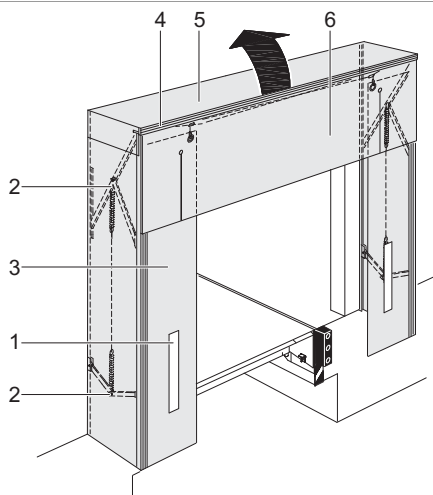
1.1 Tillämpning

ASSA ABLOY DS6060P duktätning parallell är standardlösningen för operatörer som vill spara energi. Fordonet backar in i vädertätningen som skärmar av fordonet med flexibla sidodukar och övre frontdukar, vilket ger väderskydd under lastning och lossning. Resultatet är en bättre arbetsmiljö och ett bättre skydd för godset. Dukmaterialet har mycket hög slittållighet. Serien dockningskydd med ASSA ABLOY-duk innefattar ett antal modeller som uppfyller alla slags kundbehov och är lämpliga för många olika fordonsstorlekar.

1.2 Driftläge

ASSA ABLOY DS6060P duktätning parallell består av en främre och en bakre aluminiumram som är sammankopplade med hjälp av parallella tvärstag. Om fordonet skulle parkeras på fel sätt fjädrar båda sidorna på skyddet automatiskt vilket gör att skador på både fordonet och vädertätningen blir minimala. Den självjusterande takramen höjs automatiskt oberoende av sidokarmarna om fordonet är mycket högt. Tack vare denna konstruktion kan vädertätningen installeras strax ovanför den yttre marknivån. ASSA ABLOY DS6060P duktätning parallell finns att få med många olika mått, allt beroende på kundens individuella behov.

1.3 Översikt



- 1) Vita parkeringsguider
- 2) Stödarmar
- 3) Sidodukar
- 4) Extruderad aluminiumprofil
- 5) Självjusterande takomfattning
- 6) Delad övre duk

1.4 Standard

Nominell höjd	3200, 3400, 3600, 3800, 4000, 4200, 4400, 4600 mm
Nominell bredd	3200, 3250, 3400, 3450, 3500 mm*
Sidoduk	600, 700 mm
Övre frontduk	1000 mm
Nominellt djup	600 mm
Dukfärg och dukmaterial	svart PCV-material
Parkeringsguider	vita

*se kapitel 3.2 Urvalsguide

1.5 Tillval

Nominellt djup	900 mm
Överdel	regnkanal
Övre frontduk	1000 mm delad 1200 mm standard 1200 mm delad 1500 mm standard 1500 mm delad siffror på övre frontduk
Sidoduk	förstärkta gummiklaffar på vänster och höger sida i de nedre hörnen bakom frontduken.
Parkeringsguider	gul
Väggfästen	betong sandwich Isolerad panel Lasthus
Hörntätningar	triangulära eller runda blåsor i vädertätningens nedre hörn.

1.6 Beskrivning av tillgängliga tillval

Standardtillval för förbättrad arbetsmiljö och mindre drag inne i byggnaden.

A Regnkanal

Den unika kanalen är inbyggd i mitten av takdelen.

- Kontrollerad vattendränning

Vattnet leds ut till vänster och höger, inte in i lastningsområdet

B Delad övre frontduk

4 slitsar med dubbla överlappande lager av PVC-dukmaterial i det huvudsakliga slitområdet.

- Flexibel täckning av de bakre övre hörnen på det dockade fordonet ger den bästa tätningen

Mindre drag in i byggnaden

C Siffror på övre frontduk

300 mm höga bokstäver eller siffror tryckta mitt på den övre frontduken.

Individuellt anpassad märkning av lastbryggan

D Förstärkta gummiklaffar

Robusta gummiklaffar på de nedre vänstra och högra hörnen bakom frontduken

- Ökat tryck på den dockade fordonskroppen ger den bästa tätningen
- Förbättrad stabilitet i hela vädertätningen i områden med mycket vind

Mindre drag in i byggnaden

E Hörntätningar

Triangulära eller runda kuddar täckta med PVC-dukmaterial i vädertätningens nedre hörn.

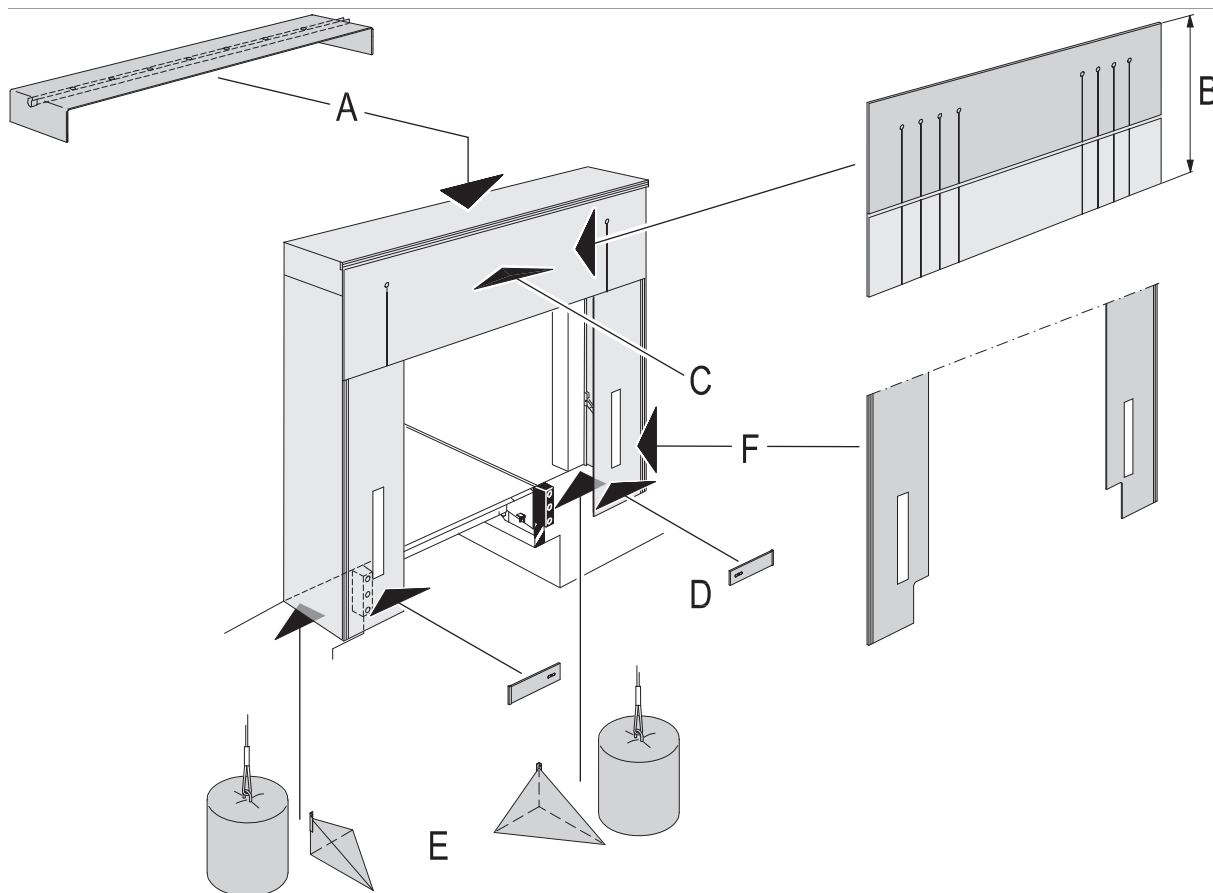
Drag underifrån under lastning och lossning minimeras

F Skåror på båda sidor

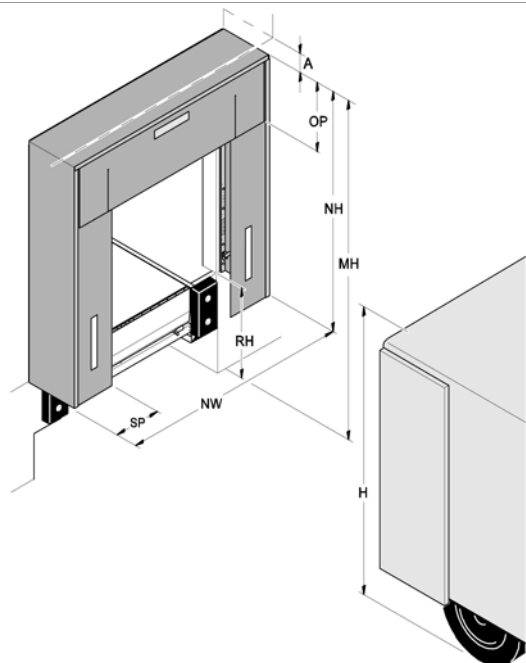
En fyrkant i det nedre hörnet av frontduken skärs ut på fabriken.

- Detta förhindrar att frontduken skadas på grund av kollision mellan fordonet och bufferten.

Rekommenderas för användning i kombination med buffertar som är minst 140 mm djupa, såsom buffertar av typen RB, EBH, EBF eller med stålfjädrar.



2. Urvalsguide



2.1 Monteringshöjd

Monteringshöjden [MH] bör vara 250 mm ovanför lastbil [H] för att säkerställa att trycket inte är för stort på toppdelen av vädertätningen och för att undvika skador eller dålig funktionalitet.

2.2 Längd på övre frontduk

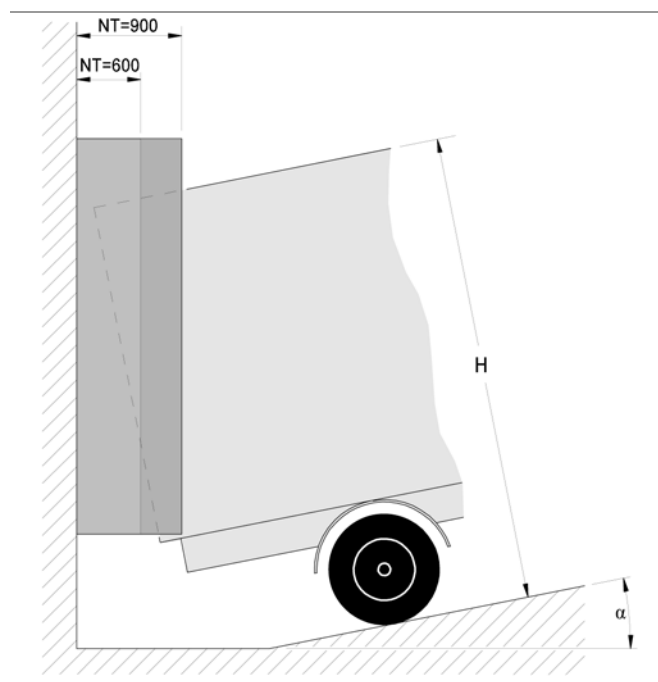
Längden på övre frontduk [OP] skall överlappa lastbilen med minimum 200 mm för att säkerställa en god tätningseffekt.

2.3 Fritt övre utrymme

Minsta fria höjd ovanför vädertätningen [A] får inte understiga $NT/2 - 200$.

2.4 Nominellt djup

Det nominella djupet [NT] beror på lutningen framför byggnaden [α] och lastbilens höjd [H]. Säkerställ att lastbilen är helt tätad. NT skall vara större än $\alpha * H$.



2.5 Exempel

MH = 4 500 mm

OP = 1 000 mm

Hmax = MH - 250 mm

Hmin = MH - OP + 200 mm

$\alpha = 16\% (\sim 9^\circ)$

Hmax = 4 500 mm - 250 mm = 4 250 mm

NT1 = $\alpha * H_{max} = 0,16 * 4 250 = 680 \rightarrow NT 900$

A1min = $900/2 - 200 = 250$ mm

Hmin = 4 500 mm - 1 000 mm + 200 mm = 3 700 mm

NT2 = $\alpha * H_{min} = 0,16 * 3 700 = 592 \rightarrow NT 600$

A1min = $600/2 - 200 = 100$ mm

3. Specifikationer

3.1 Mått

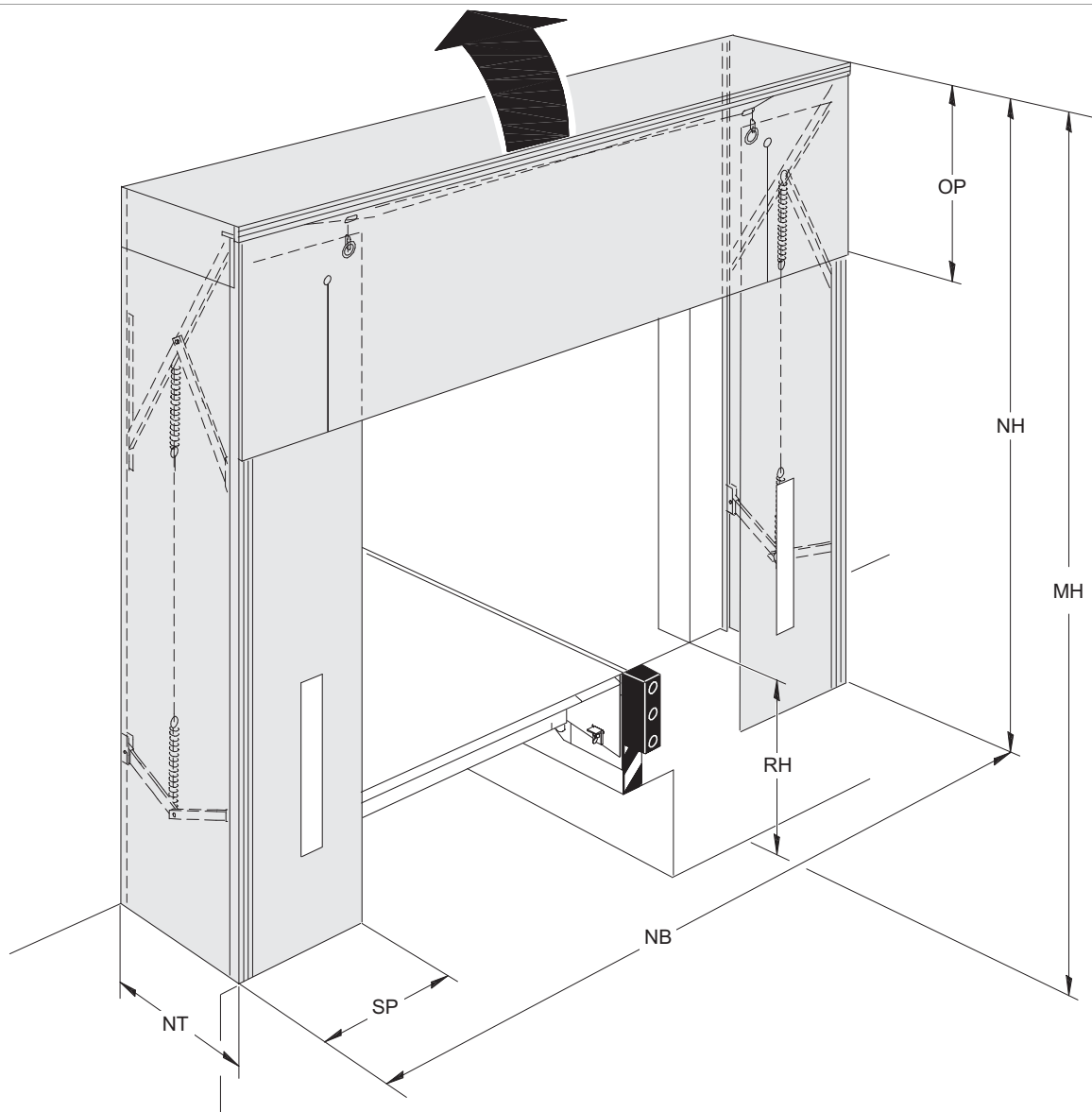


Fig.	Mått	Värde (mm)
NB	Nominell bredd	3200, 3250, 3400, 3450, 3500
NH	Nominell höjd	3200, 3400, 3600, 3800, 4000, 4200, 4400, 4600
OP	Längd på övre frontduk	1000, 1200, 1500
SP	Bredd på sidoduk	600, 700
MH	Monteringshöjd	4 500 (rekommenderad)
NT	Nominellt djup	600, 900
RH	Kajhöjd	

3.2 Riktlinjer för val av nominell bredd

NB	Vägg	LH S 3300	LH S 3500	LH M 3300	LH M 3500	LH 3600
3200	□			■		
3250	■	■				
3400	□				■	
3450	■		■			
3500	□					■

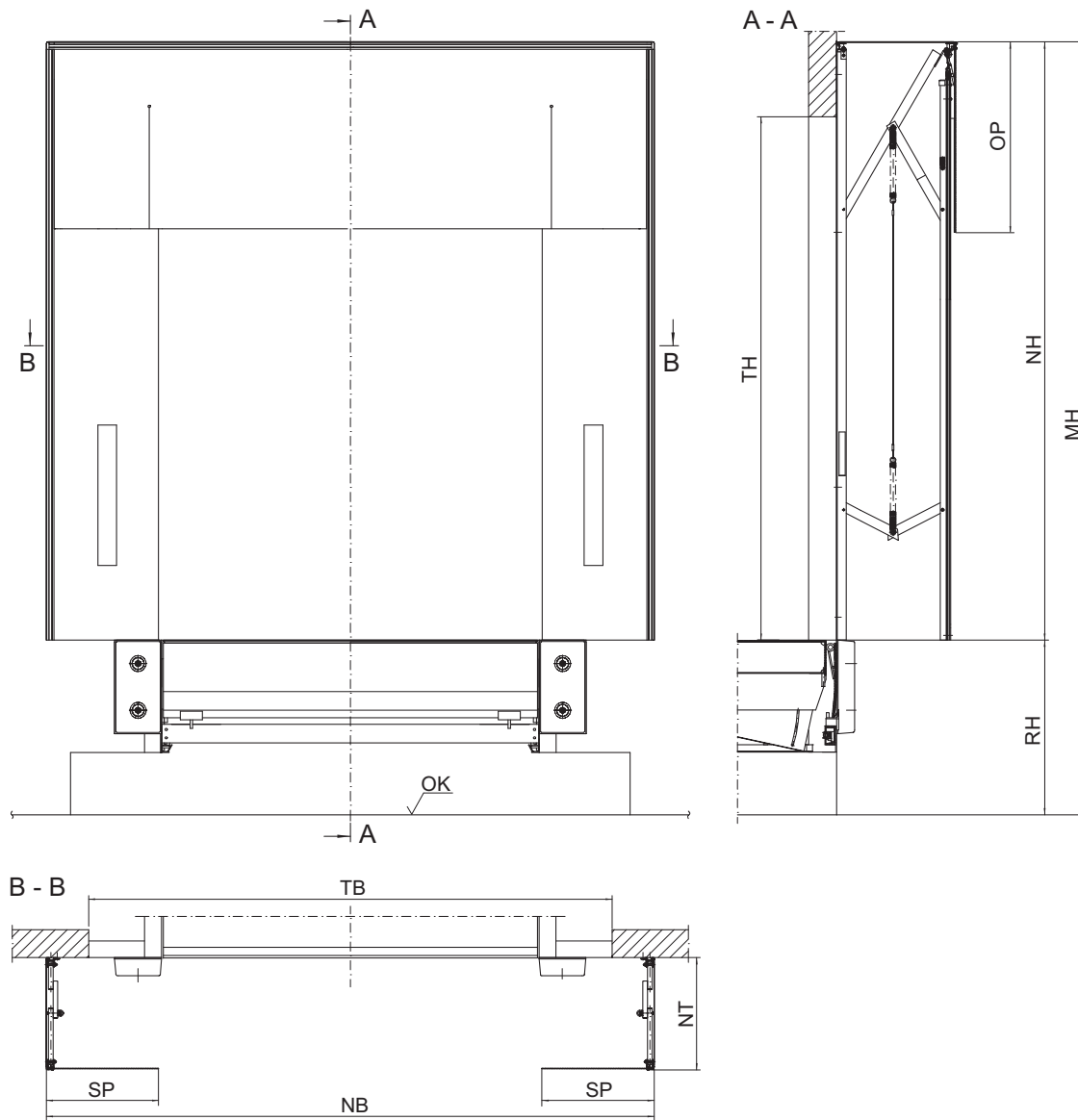
■ = standard

□ = special

LH S = Lasthus singel installation

LH M = Lasthus multiinstallation

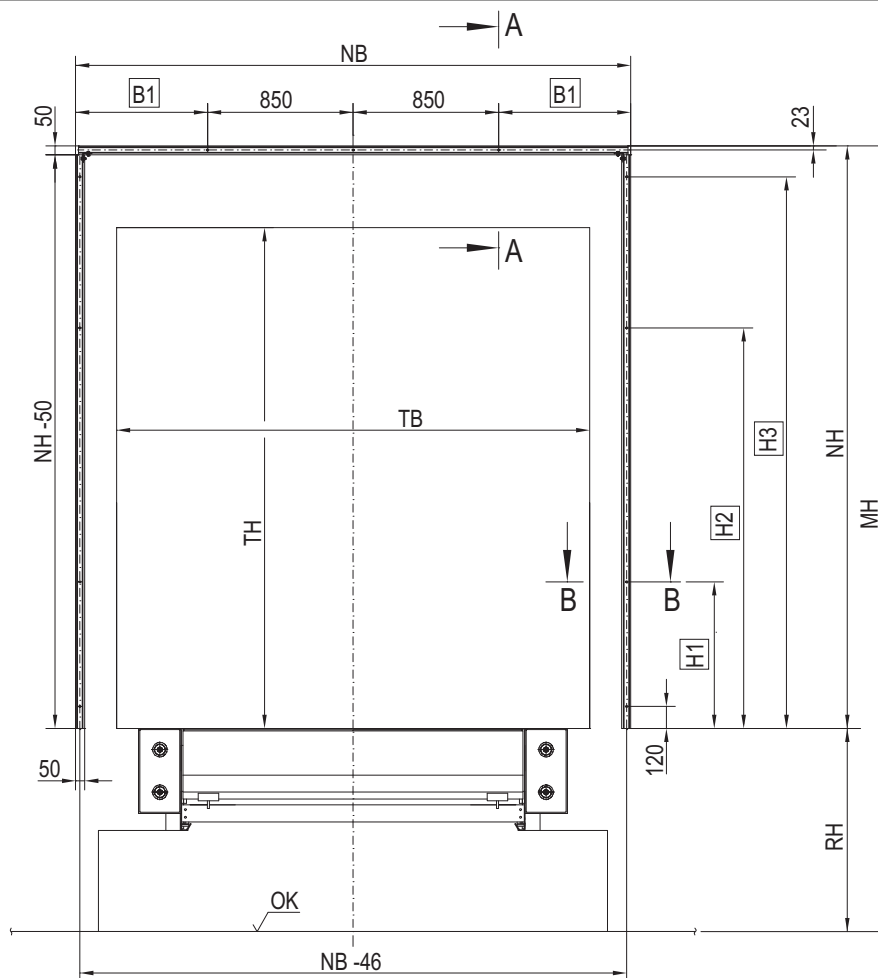
4. Konstruktion



OK	Marknivå
DH	Porthöjd
OP	Övre frontduk
NH	Nominell höjd
MH	Monteringshöjd
RH	Kajhöjd
DW	Portbredd
SP	Sidoduk
NW	Nominell bredd
NT	Nominellt djup

5. Bygg- och utrymmeskrav

5.1 Fästpunkter



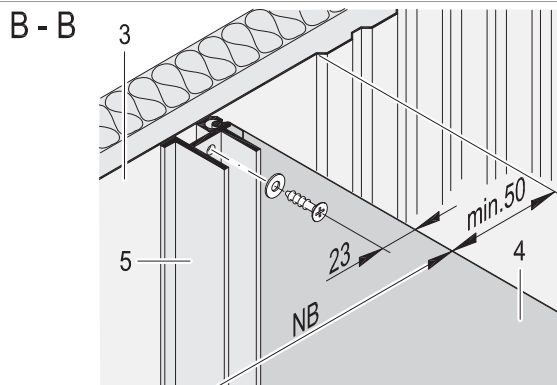
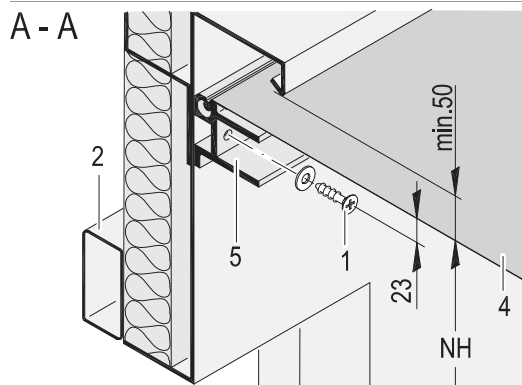
OK	Marknivå
DH	Porthöjd
NH	Nominell höjd
MH	Monteringshöjd
RH	Kajhöjd
DW	Portbredd
NT	Nominellt djup
NW	Nominell bredd

5.1.1 Fästpunkter mått

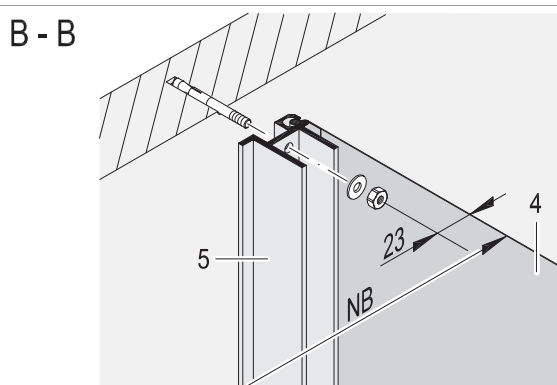
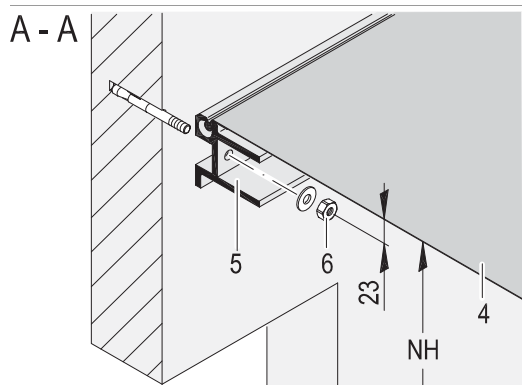
NB	NH	B1	H1	H2 / NT 600	H2 / NT 900	H3
3200	3200	750	805	2200	1680	3030
	3400	750	805	2400	1880	3230
	3600	750	805	2600	2080	3430
	3800	750	805	2800	2280	3630
	4000	750	805	3000	2480	3830
	4200	750	805	3200	2680	4030
	4400	750	805	3400	2880	4230
	4600	750	805	3600	3080	4430
3250	3200	775	805	2200	1680	3030
	3400	775	805	2400	1880	3230
	3600	775	805	2600	2080	3430
	3800	775	805	2800	2280	3630
	4000	775	805	3000	2480	3830
	4200	775	805	3200	2680	4030
	4400	775	805	3400	2880	4230
	4600	775	805	3600	3080	4430
3400	3200	850	805	2200	1680	3030
	3400	850	805	2400	1880	3230
	3600	850	805	2600	2080	3430
	3800	850	805	2800	2280	3630
	4000	850	805	3000	2480	3830
	4200	850	805	3200	2680	4030
	4400	850	805	3400	2880	4230
	4600	850	805	3600	3080	4430
3450	3200	875	805	2200	1680	3030
	3400	875	805	2400	1880	3230
	3600	875	805	2600	2080	3430
	3800	875	805	2800	2280	3630
	4000	875	805	3000	2480	3830
	4200	875	805	3200	2680	4030
	4400	875	805	3400	2880	4230
	4600	875	805	3600	3080	4430
3500	3200	900	805	2200	1680	3030
	3400	900	805	2400	1880	3230
	3600	900	805	2600	2080	3430
	3800	900	805	2800	2280	3630
	4000	900	805	3000	2480	3830
	4200	900	805	3200	2680	4030
	4400	900	805	3400	2880	4230
	4600	900	805	3600	3080	4430

5.2 Väggfästen

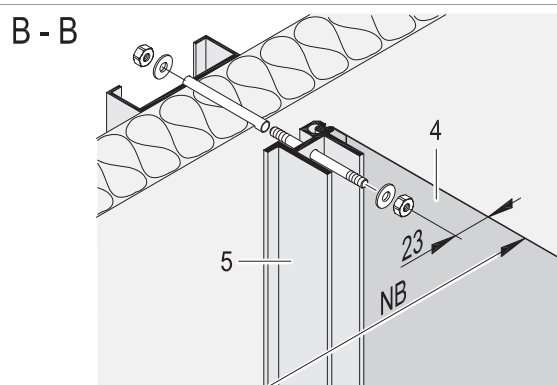
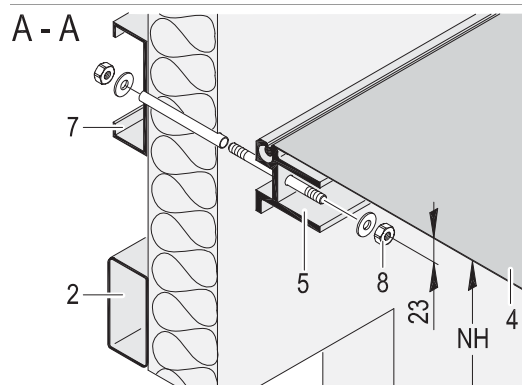
5.2.1 Profilerad plåt



5.2.2 Betongvägg



5.2.3 Isolerad vägg



- 1) Självgängande skruv
 - 2) Överliggare för portinfästning 80x40x2
 - 3) Metallplåt 3 mm tjock
 - 4) Takduk
 - 5) Aluminiumram - bakre ram
 - 6) Expanderbult
 - 7) Montageprofil för vädertätning, 120x40x15x3
 - 8) Gängad bult med mutter, bricka och distansrör
- 2, 3, 7 ingår ej i installationspriset

6. Service

Program för förebyggande underhåll och moderniseringstjänster

Dina entréer är en del av ditt affärsflöde, så det finns all anledning att se till att de är väl fungerande. ASSA ABLOY Entrance Systems erbjuder dig ett underhållsprogram och en moderniseringsexpertis du kan lita på. Vårt underhållsprogram och våra moderniseringstjänster backas upp av en omfattande expertis för alla slags industriportar och dockningssystem, oavsett varumärke. Till ditt förfogande står ett team med dedikerade experttekniker, som under årtionden har arbetat med underhåll och service och skapat nöjda kunder.

Program för förebyggande underhåll

Vår ständiga målsättning är minimering av tidsförluster, energiförluster och oväntade problem. Vår serviceorganisation ger dig support dygnet runt för underhåll av alla industriportar och dockningssystem, oavsett varumärke. Om du vill befinna dig ett steg före ett eventuellt driftstopp, utforska vår produktportfölj med Pro-Active Care planer. Naturligtvis erbjuder vi entréuppgraderingar som passar dina specifika önskemål och affärsbehov.

Pro-Active Care - Underhållsplaner som passar din verksamhet

Regelbundet underhåll kan förlänga livslängden för din utrustning och hjälper till att förebygga oväntade problem. Våra tekniker anländer på plats utrustade med kompetens och verktyg för att underhålla alla automatiserade entréer, oavsett varumärke.

• Pro-Active Bronze

Grunden för alla Pro-Active planer bygger på tryggheten att veta att din utrustning inspekteras regelbundet och certifieras för såväl säkerhet som för optimal prestanda. Det inkluderar ett antal planerade besök på anläggningen beroende på dina behov. Alla oplanerade servicesamtal under kontraktstiden (inklusive arbete, resor och reservdelar) faktureras som speciella Pro-Active Care priser.

• Pro-Active Silver

Denna plan erbjuder alla fördelar för Pro-Active Bronze med den ytterligare fördelen att arbete och resor inkluderas för servicesamtal under vanlig kontorstid. Den enda extra kostnaden gäller de ytterligare reservdelar som kan krävas under kontraktstiden.

• Pro-Active Gold

Denna plan ger ett ultimt skydd för din automatiska entréinvestering. Det inkluderar alla fördelar med Pro-Active Silver, plus byte av alla nödvändiga delar under en oplanerad reparation eller under ett planerat underhållsbesök. Pro-Active Gold är ett utmärkt sätt att budgetera dina årliga utgifter för automatiska portar.

• Pro-Active Tailor-Flex

Vårt mest flexibla underhålls- och serviceerbjudande. Pro-Active Care planen utformas av dig, vår kund. Med planen kan du balansera dina budgetmål mot din verkliga budget och den erbjuder även möjlighet att lägga till eller ta bort ett antal underhållselement för att passa dina budgetmål, samtidigt som din övergripande prestanda och säkerhetsbehov uppfylls.

Modernisering

Dina entréer är en långsiktig investering, varifrån du alltid vill ha det bästa. Produkter utvecklas över tid, så gör även regleringar och din verksamhet. Låt oss hjälpa dig öka dina energibesparingar och uppfylla dagens standarder. Vi erbjuder rådgivning och moderniseringspaket för föråldrade installationer, detta säkerställer att din investering klarar kraven och presterar optimalt under många år framöver.

Reaktiv service		Pro-Active Care				
Korrigerande	Säkerhetskontroll	Pro-Active Bronze	Pro-Active Silver	Pro-Active Gold	Pro-Active Tailor Flex	
		○	○	○	●	Andra skräddarsydda behov som svarstid, information om prestanda och avancerad användarutbildning
		○	○	●	●	Utbyte av slitna delar enligt ett förebyggande utbytesprogram för förbrukningsartiklar
		○	○	●	●	Utbyte av reservdelar vid haverier
		○	●	●	●	Rese- och arbetskostnader för ytterligare utryckningsbesök
		●	●	●	●	Förebyggande underhållsbesök 1-4 gånger om året
		●	●	●	●	Rese- och arbetskostnader för förebyggande underhållsbesök
		●	●	●	●	Svarstid och prioritet vid utryckningar <24 timmar
		●	●	●	●	Förebyggande, planerat underhåll som uppfyller de mest krävande standarderna på marknaden
	●	●	●	●	●	Säkerhets- och kvalitetskontroller enligt gällande normer och bestämmelser Dokumentation av testresultat
●	●	●	●	●	●	Dokumentation som genereras på plats av utrustningens status, utvärdering och tillhandahållen service
●	●	●	●	●	●	Valutbildade professionella tekniker med stor kunskap, modern utrustning och rätt reservdelar*
●	●	●	●	●	●	Vår hotline till kundtjänst

● = Ingår som standard
○ = Tillgänglig till specialpris
*Välutrustade servicebilar med original- och nya reservdelar

Index

B

Beskrivning	5
Beskrivning av tillgängliga tillval	6
Betongvägg	13
Bygg- och utrymmeskrav	11

C

Copyright och friskrivningsklausul	2
--	---

D

Driftläge	5
-----------------	---

E

Exempel	7
---------------	---

F

Fästpunkter	11
Fästpunkter mått	12
Fritt övre utrymme	7
Funktioner	3

I

Isolerad vägg	13
---------------------	----

K

Konstruktion	10
--------------------	----

L

Längd på övre frontduk	7
------------------------------	---

M

Mått	8
Monteringshöjd	7

N

Nominellt djup	7
----------------------	---

O

Översikt	5
Övre frontduk och sidoduk	3

P

Prestanda	3
Profilerad plåt	13

R

Riktlinjer för val av nominell bredd	9
--	---

S

Service	14
Specifikationer	8
Standard	5

T

Tak- och sidodukar	3
Tekniska fakta	3
Tillämpning	5
Tillval	5

U

Urvalsguide	7
-------------------	---

V

Väggfästen	13
------------------	----

ASSA ABLOY Entrance Systems är en ledande leverantör av automatiska entrélösningar för effektiva flöden av varor och människor. Med våra globalt erkända varumärken Besam, Crawford, Albany och Megadoor erbjuder vi våra lösningar under varumärket ASSA ABLOY. Våra produkter och tjänster är utvecklade för att uppfylla slutanvändarnas behov av en trygg, säker, bekväm och hållbar drift.

ASSA ABLOY Entrance Systems är en division inom ASSA ABLOY.

assaabloyentrance.com



ASSA ABLOY Entrance Systems

assaabloyentrance.com