



Uppblåsbar vädertätning

Livsmedelsindustrin ställer höga krav på vädertätningar för att kunna hålla kylkedjan så oförändrad som möjligt. Vädertätningen måste tillhandahålla kontinuerligt väderskydd under hela lastningen och lossningen. Vädertätningen blåses upp omkring det dockade fordonet, vilket ger fullständig tätning. ASSA ABLOYs uppblåsbara vädertätningar är lämpliga för alla fordonsstorlekar och deras tätningskapacitet är betydligt bättre än den standard som normalt krävs.

Topptätningen på ASSA ABLOY DS6070R uppblåsbar vädertätning är en rullgardins konstruktion – som automatiskt aktiveras för låga eller höga fordon. Dessutom följer den det dockade fordonets alla vertikala rörelser, vilket ger kontinuerligt hög täthet.

I vilopositionen är ASSA ABLOY DS6070R uppblåsbar vädertätning helt indragen bakom sidokonstruktionen, vilket gör att föraren kan utnyttja lastkajens hela bredd när han backar in till kajen. Dessutom underlättas inbackningen ytterligare av gula indikeringar på framkanten. Stabila påkörningsskydd i brygghöjd förhindrar skador på vädertätningen.

Isolerade topp- och sidopaneler

Den uppblåsbara vädertätningen installeras i en ramkonstruktion övertäckt av isolerade paneler, vilket ger ytterligare isoleringseffekt. Designen underlättar enkelt och snabbt byte av komponenter vid behov.

Materialsammansättning av högsta kvalitet

De uppblåsbara luftkuddarna på sidan och överst är tillverkade av slagttåligt material i form av en stark, vävd duk. Materialet är ej antändligt, färgfast och mycket väderbeständigt – med andra ord ett material som är väl lämpat för optimal funktion i krävande dockningsmiljöer.

Teknisk information

Nominell höjd	4055, 4355, 4555 mm
Nominell fri höjd	3600, 3900, 4100 mm
Nominell bredd	3600 mm
Nominellt djup	770 mm
Toppdug förlängning	2200 mm
Sidoblåsa förlängning	650 mm
Väggar och tak	isolerad panel, 42 mm
Standard RAL-färger	9002, 9016, 1021, 3002, 5010, 6005, 7016, 9006, 9007, 9010
Dukkvalitet	PVC-belagd polyester
Övre frontduk	650 g/m ² , tjocklek 0,6 mm
Sidoblåsa bakre	600 g/m ² , tjocklek 0,5 mm
Sidoblåsa främre	2500 g/m ² , tjocklek 2 mm
Förslitningsskydd (tillval)	3400 g/m ² , tjocklek 3 mm
Fläkt	230 V, 1-fas, 50 Hz, 250 W bullernivå: 65 dBA i arbetsläge
Manövrerande	brytare ingår andra kontroller som tillval
Temperaturområde	-30°C till +60°C

Mått

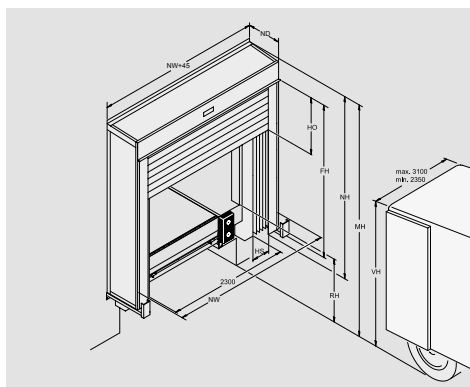
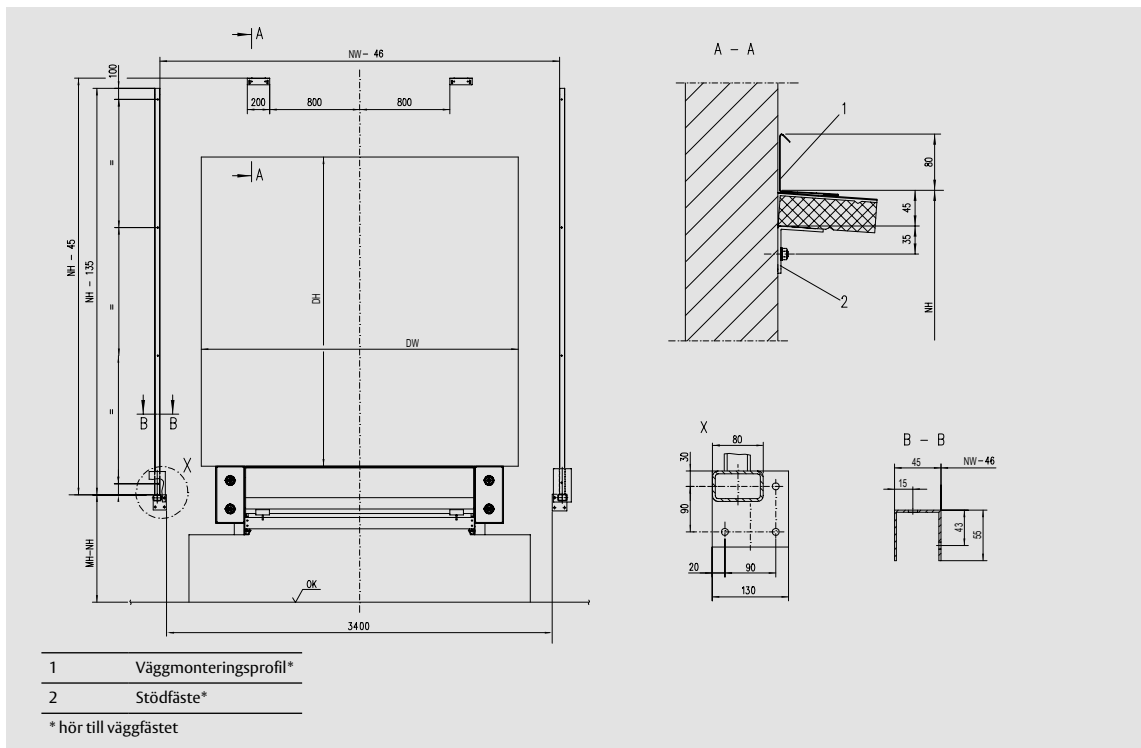


Fig.	Mått	Value (mm)
NW	Nominell bredd	3600
NH	Nominell höjd	3755, 4055, 4355, 4555
ND	Nominellt djup	770, 1020
FH	Fri höjd över nivå*	3300, 3600, 3900, 4100**
HO	Toppduk förlängning	1000, 1300
HS	Sidoblåsa förlängning	650
MH	Monteringshöjd	VH+500
RH	Lastkajens höjd	
VH	Fordonshöjd	

* beroende på MH (installationshöjd)
** maximala storlekar

Fästpunkter



Väggfästen

