



### Extra kraftig lastbrygga med teleskopisk läpp

ASSA ABLOY DL6121T teledock 100 är en kraftfull lastbrygga med teleskopisk läpp som har en lastkapacitet på 100 kN (10 ton), eller som tillval 150 kN (15 ton). Den robusta och pålitliga konstruktionen garanterar hög prestanda vid krävande hantering av tungt och otympigt gods.

ASSA ABLOY DL6121T Teledock 100 ger en större kontaktyta mellan fordonet och lastbryggan för optimal och säker placering på fordonsflaket.

ASSA ABLOY DL6121T Teledock 100:

- Förebyggande underhåll är ett enkelt och snabbt sätt att säkerställa funktionalitet och undvika driftstopp.
- Robust och tillförlitlig konstruktion garanterar hög prestanda vid tuff hantering med tung last.
- Den teleskopiska läppen har särskilt hållbar design.

#### ASSA ABLOY 950-serien – intelligent allt-i-ett dockningsstyrsystem

Den innovativa och unika 950-serien av dockningsstyrsystem ger direkt kontroll av lastbryggan, vädertätningen och porten i en enda styrenhet. Den är lätt att manövrera med bara några få självförklarande knappar och klarar moderna logistikkrav. Nu behövs inte längre separata styrenheter eller komplicerat kablage.

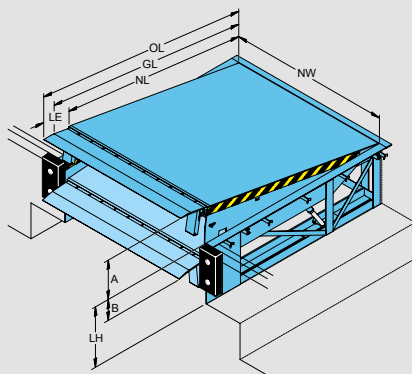
#### ASSA ABLOY DE6090DI Dock-IN

ASSA ABLOY Dock-IN är världens första kombinerade lösning med parkeringsguider och trafikljus i ett enda system. ASSA ABLOY Dock-IN säkerställer en säker och trygg dockningsprocedur med hjälp av vita inbackningsljus och röda trafikljus. Det finns inte längre behov av målning och ommålning av linjer på asfalten eller installation av konventionella parkeringsguider i stål som stör trafikflödet. ASSA ABLOY Dock-IN använder modern LED-teknik som har låg energiförbrukning och lång livstid.

### Teknisk information

Nominell längd 100 kN	2000, 2500, 3000, 3500, 4000, 4500 mm
Nominell längd 150 kN	2000, 2500, 3000 mm
Nominell bredd	2000, 2200 mm
Lastkapacitet	100 kN (10 ton) 150 kN (15 ton)
Vertikalt arbetsområde 100 kN	
Nivå över kajhöjd	upp till 530 mm
Nivå under kajhöjd	ner till 440 mm
Vertikalt arbetsområde 150 kN	
Nivå över kajhöjd	upp till 460 mm
Nivå under kajhöjd	ner till 390 mm
Tjocklek för tårplåten på plattformen 100 kN	8/10 mm
Tjocklek för tårplåten på plattformen 150 kN	10/12 mm
Max. punktbelastning lastbryggans plattform	6,5 N / mm <sup>2</sup> (8 mm & 10 mm tårplåt)
Läppens material och längd	stål, 500/1000 mm
Styrenhet, skyddsklass	IP 54
Temperaturområde hydraulolja	-20°C - +60°C
Europeisk standard	EN 1398 Lastbryggor

## Mått



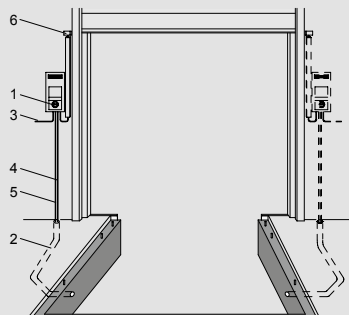
NL	Nominell längd
OL	Totallängd
GL	Längd på lutning
NW	Nominell bredd
LE	Läppförlängning
LH	Lastbryggans höjd
A	Arbetsområde ovanför kajnivå
B	Arbetsområde under kajnivå

Plattformens tjocklek	
Tjocklek	Max. punktbelastning
8 mm	6,5 N / mm <sup>2</sup>
10 mm	6,5 N / mm <sup>2</sup>

Mått				Vertikalt arbetsområde			
				LE 500		LE 1000	
NL	OL	GL	LH	A	B	A	B
2000	NL+LE	NL+(LE-150)	700	290	340	360	410
2500	NL+LE	NL+(LE-150)	700	280	340	330	390
3000	NL+LE	NL+(LE-150)	800	370	390	440	440
3500	NL+LE	NL+(LE-150)	900	440	380	510	420
4000	NL+LE	NL+(LE-150)	900	460	410	510	410
4500	NL+LE	NL+(LE-150)	900	480	480	530	400

Nominell bredd 2000, 2200

## Elektriska förberedelser



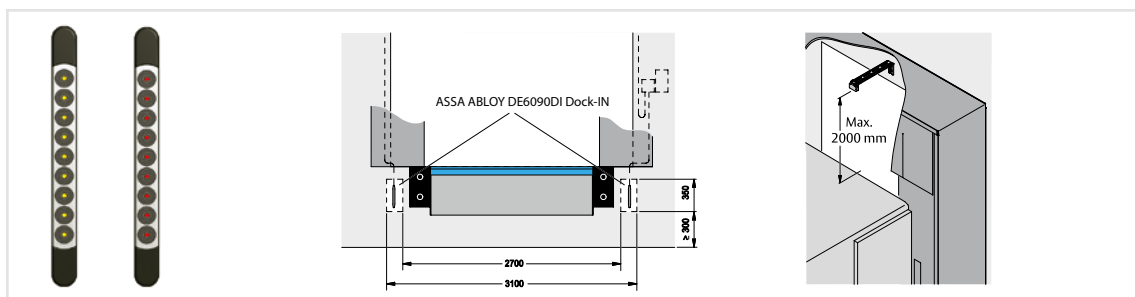
1	Styrenhet (ingår i leveransen)
2	Kanal för ledningsdragnig, invändig diameter 70, vinklar <45° (av andra)
3	Matning från nätet: 3 / N / PE AC 50 Hz 230 / 400V Huvudsäkring: D0 10 A gL Motoreffekt: 1,5 kW
4	Kabel: 7 x 0,75 mm <sup>2</sup>
5	Motorkabel: 4 x 1,5 mm <sup>2</sup>
6	Valbar säkerhetsbrytare till takskjutporten för att inaktivera lastbryggan när porten är stängd*

\*Ej standard

## Manöverfunktioner för lastbryggor med teleskopisk läpp



## ASSA ABLOY DE6090DI Dock-IN



## Tillgängliga standardfärger

