



Lastbrygga med teleskopisk läpp för allmänna tillämpningar

ASSA ABLOY DL6120T Teledock, dvs. lastbryggan med teleskopisk läpp, är det universella och mest flexibla dockningssystemet. Det är lämpligt för alla lastningssituationer – oavsett hur komplexa de är. Den huvudsakliga fördelen jämfört med andra lastbryggor är den flyttbara teleskopiska läppen som kan placeras mycket exakt på fordonsflaket, vilket ger optimalt utnyttjande av hela fordonets flak.

ASSA ABLOY DL6120T Teledock:

- Teleskopisk läpp ger optimalt lastutnyttjande av hela fordonets flak.
- Enkel och bekväm manövrering.

Ergonomisk läpp som tillval:

- Absolut jämn övergång från lastbryggans plattform till läppen.
- Speciellt utformad för manövreringar med typiska elektriska palltruckar utan fjäddämpare.

ASSA ABLOY 950-serien – intelligent allt-i-ett dockningsstyrsystem

Den innovativa och unika 950-serien av dockningsstyrsystem ger direkt kontroll av lastbryggan, vädertätningen och porten i en enda styrenhet. Den är lätt att manövrera med bara några få självförklarande knappar och klarar moderna logistikkrav. Nu behövs inte längre separata styrenheter eller komplicerat kablage.

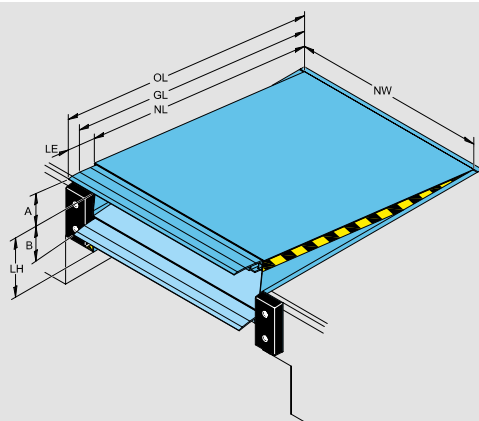
ASSA ABLOY DE6090DI Dock-IN

ASSA ABLOY Dock-IN är världens första kombinerade lösning med parkeringsguider och trafikljus i ett enda system. ASSA ABLOY Dock-IN säkerställer en säker och trygg dockningsprocedur med hjälp av vita inbackningsljus och röda trafikljus. Det finns inte längre behov av målning och ommålning av linjer på asfalten eller installation av konventionella parkeringsguider i stål som stör trafikflödet. ASSA ABLOY Dock-IN använder modern LED-teknik som har låg energiförbrukning och lång livstid.

Teknisk information

Nominell längd	2000, 2500, 3000, 3500, 4000, 4500 mm
Nominell bredd	1750, 2000, 2200, 2250 mm
Lastkapacitet	60 kN (6 ton)
Vertikalt arbetsområde	
Höjd över kajnivå	upp till 660 mm
Nivå under kajnivå	ner till 440 mm
Tjocklek för tårplåten på plattformen	8 / 10 mm
Max. punktbelastning lastbryggans plattform	6,5 N/mm ² (8 mm tårplåt)
Läpptyp och längd	teleskopisk, 500/1000 mm ergonomisk läpp, 345 mm
Läppens material	stål eller aluminium
Läppalternativ	konisk läpp/ Indragbara läppsegment
Styrskåp, skyddsklass	IP 54
Temperaturintervall, hydraulolja	-20°C - +60°C
Europeisk standard	EN 1398 Lastbryggor

Mått

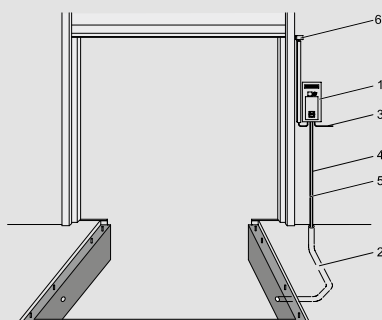


NL	Nominell längd
OL	Totallängd
GL	Längd på lutning
NW	Nominell bredd
LE	Läppförlängning
LH	Lastbryggans höjd
A	Arbetsområde ovanför kajnivå
B	Arbetsområde under kajnivå

Mått		Vertikalt arbetsområde					
		60 kN					
		LE 500		LE 1000		LE 345	
NL	LH	A	B	A	B	A	B
2000	600	310	310	380	370	270	280
	700	340	400	420	470	310	360
2500	600	420	260	500	290	380	225
	700	430	370	510	420	400	340
3000	600	370	230	430	250	350	210
	800	450	400	520	440	420	360
3500	800	520	400	600	440	490	360
4000	900	590	400	660	440	560	380
4500	900	570	410	640	440	550	380

Nominell bredd (NW) 1750, 2000, 2200, 2500 för alla storlekar

Elektriska förberedelser



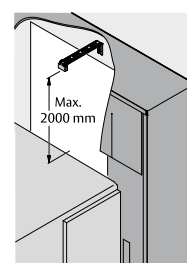
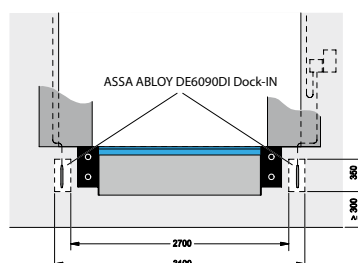
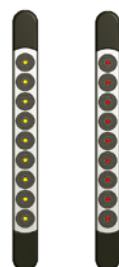
1	Styrenhet (ingår i leveransen)
2	Kanal för ledningsdragnig, invändig diameter 70, vinklar <45° (av andra)
3	Matning från nätet: 3 / N / PE AC 50 Hz 230 / 400V Huvudsäkring: D0 10 A gL Motoreffekt: 1,5 kW
4	Kabel: 7 x 0,75 mm ²
5	Motorkabel: 4 x 1,5 mm ²
6	Valbar säkerhetsbrytare till taksjutporten för att inaktivera lastbryggan när porten är stängd*

*Ej standard

Manöverfunktioner för lastbryggor med teleskopisk läpp



ASSA ABLOY DE6090DI Dock-IN



Tillgängliga standardfärger

	Röd RAL 3002		Grön RAL 6005
	Blå RAL 5010		Svart RAL 9005