

Snabbrollport

ASSA ABLOY HS8020P

ASSA ABLOY
Entrance Systems

Experience a safer
and more open world



Medelstor snabbgående rollport för utomhustillämpningar med höga vindlaster

ASSA ABLOY HS8020P har följande huvudsakliga egenskaper:

- Medelstor, max. 5500 x 5500 mm
- För extra krävande verksamhet
- Utomhusanvändning
- Höga vindlaster, upp till klass 5
- Galvaniserad stålstruktur
- Unikt direkt portdriftsystem
- Öppningshastighet upp till 2,4 m/s

Den snabba öppnings- och stängningshastigheten förbättrar trafikflödet, ger personalen en bekväm arbetsmiljö och sparar energi.

Det unika direkta portdriftsystemet eliminerar behovet av viktade bottenbalkar eller fjädersystem genom att aktivt driva portduken. Förstärkta sidoskenor installeras på ASSA ABLOY HS8020P för att säkerställa enkel öppning och stängning vid höga vindlaster.

Det robusta styrskapet i stål är IP54-klassificerat och är lätt att manövrera och programmera. Mekanisk huvudströmbrytare och nödstopp gör den mycket säker. Den tydliga displayen visar en mängd information, t.ex. en lättläst cykelräknare.

Breakawayfunktion och automatiskt reparationssystem

ASSA ABLOYs snabbgående rollportar är utrustade med en breakawayfunktion och ett automatiskt reparationssystem. Portduken återställs automatiskt efter en kollision, vilket minskar både avbrottsstiden och underhållsbehovet.

Helt säkra

Egenskaper som gör våra portar helt säkra.

- Den mjuka underkanten har inga hårda element och formas runt eventuella hinder och förhindrar därmed personsador och skador på utrustning.
- När något träffar porten absorberar duken påkänningen och lossnar från sidoskenorna utan att orsaka någon skada eller bli skadad.

Fönster, fönsterpaneler och insektsskärmar

För ökat ljusinsläpp eller bättre sikt eller luftflöde kan portduken utrustas med fönster, fönsterpaneler eller insektsskärmar. Dessa tillval erbjuds i fasta layouter.

Isolerduk

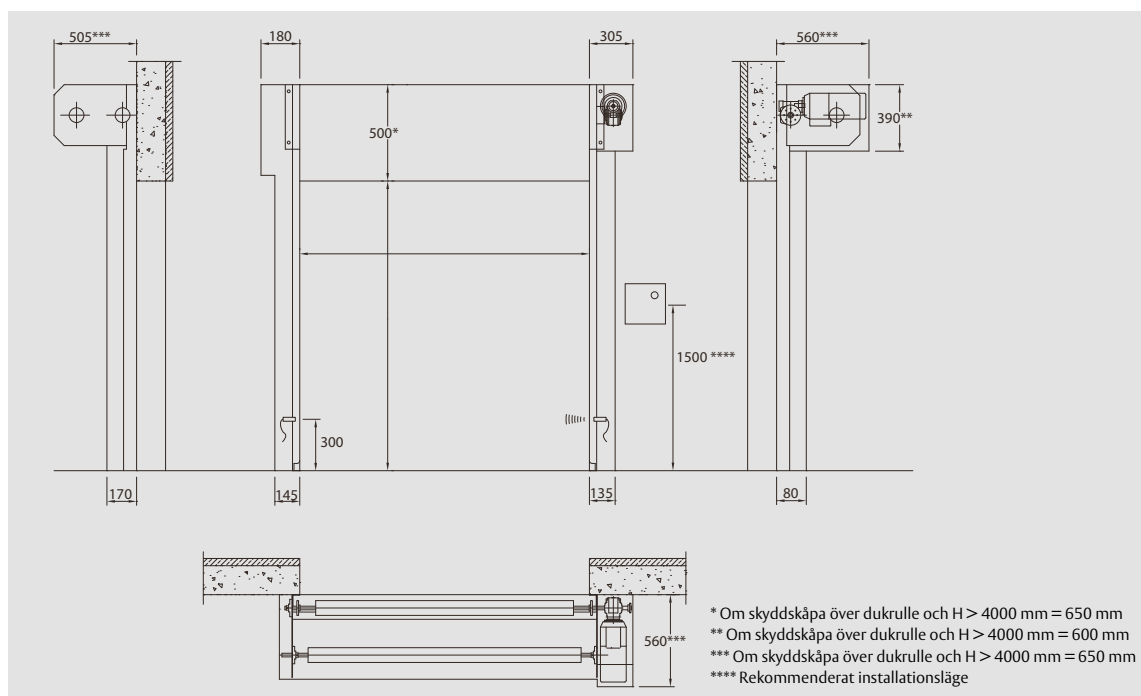
En isolerduk med en ökad statisk isolering på 2,41 W/(m²K) finns tillgänglig som tillval.

Teknisk information

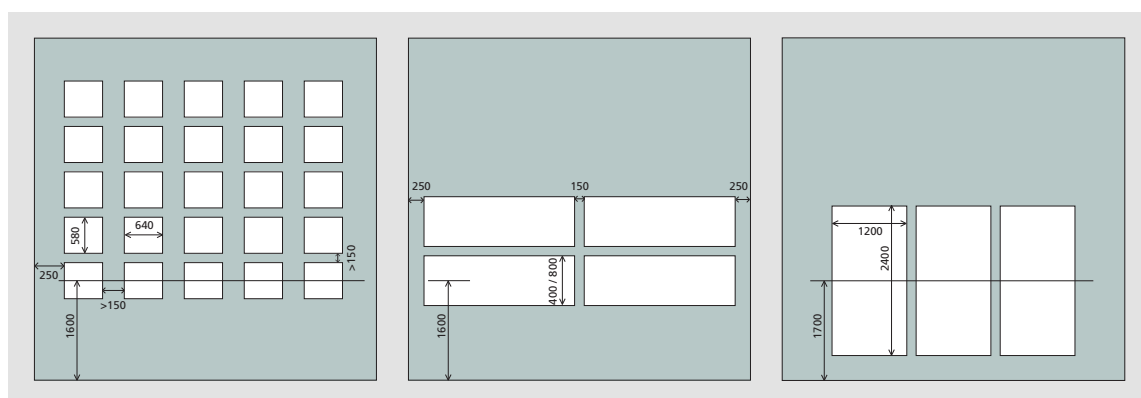
Min. storlek (B x H)	1000 x 2000 mm
Max. storlek (B x H) ¹	5500 x 5500 mm
Drifhastighet ²	öppning: upp till 2,4 m/s stängning: 1,2 m/s
Vindlastmotstånd ³ , EN 12424	klass 4 (1000 N/m ²) klass 5 (>1000 N/m ²) för portar upp till 5000 x 5500 mm
Vattengenomsläpplighet ³ , EN 12425	klass 3 (>50 N/m ²)
Luftgenomsläpplighet ³ , EN 12426	klass 1 (24 m ³ /m ² /h vid 50 Pa)
Värmetransmission	6,02 W/(m ² K)
Förväntad livslängd	1.000.000 cykler

1) Andra storlekar tillgängliga på begäran 2) Beroende på portstorlek 3) Inte tillämpbar för insektsskärmar

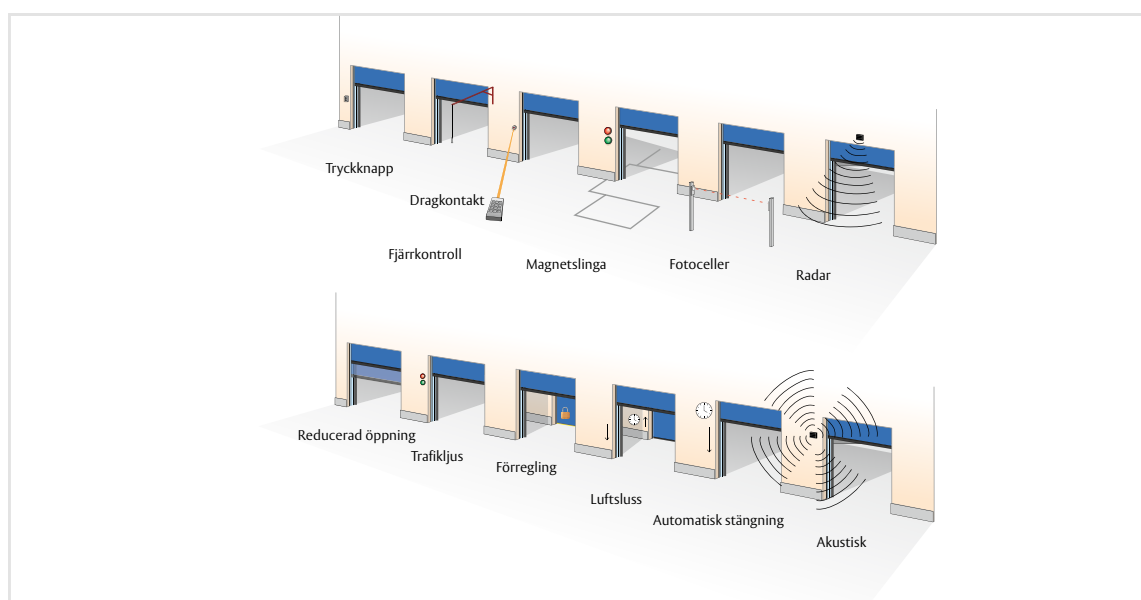
Mått specifikationer



Fönster, fönsterpaneler och insektsskärmar



Tillval åtkomst och automatik



Tillgängliga standardfärger

