

Snabbrollport

ASSA ABLOY HS8010P

ASSA ABLOY
Entrance Systems

Experience a safer
and more open world



Medelstor snabbgående rollport för utomhustillämpningar

ASSA ABLOY HS8010P har följande huvudsakliga egenskaper:

- Medelstor, max. 5500 x 5500 mm
- För extra krävande verksamhet
- Utomhusanvändning
- Galvaniserad stålstruktur
- Unikt direkt portdriftsystem
- Öppningshastighet upp till 2,4 m/s

Den snabba öppnings- och stängningshastigheten förbättrar trafikflödet, ger personalen en bekväm arbetsmiljö och sparar energi.

Det unika direkta portdriftsystemet eliminerar behovet av viktade bottenbalkar eller fjädersystem genom att aktivt driva portduken. Exceptionell tillförlitlighet och smidig manövrering säkerställs genom en motor som styrs med frekvensomvandlare vilket ger mjuka start och stopp.

Det robusta styrskåpet i stål är IP54-klassificerat och är lätt att manövrera och programmera. Mekanisk huvudströmbrytare och nödstopp gör den mycket säker. Den tydliga displayen visar en mängd information, t.ex. en lättläst cykelräknare.

Breakawayfunktion och automatiskt reparationsystem

ASSA ABLOYs snabbgående rollportar är utrustade med en breakawayfunktion och ett automatiskt reparationsystem. Portduken återställs automatiskt efter en kollision, vilket minskar både avbrotstiden och underhållsbehovet.

Helt säkra

Egenskaper som gör våra portar helt säkra.

- Den mjuka underkanten har inga hårda element och formas runt eventuella hinder och förhindrar därmed personskador och skador på utrustning.
- När något träffar porten absorberar duken påkörningen och lossnar från sidoskenorna utan att orsaka någon skada eller bli skadad.

Fönster, fönsterpaneler och insektsskärmar

För ökat ljusinsläpp eller bättre sikt eller luftflöde kan portduken utrustas med fönster, fönsterpaneler eller insektsskärmar. Dessa tillval erbjuds i fasta layouter.

Isolerduk

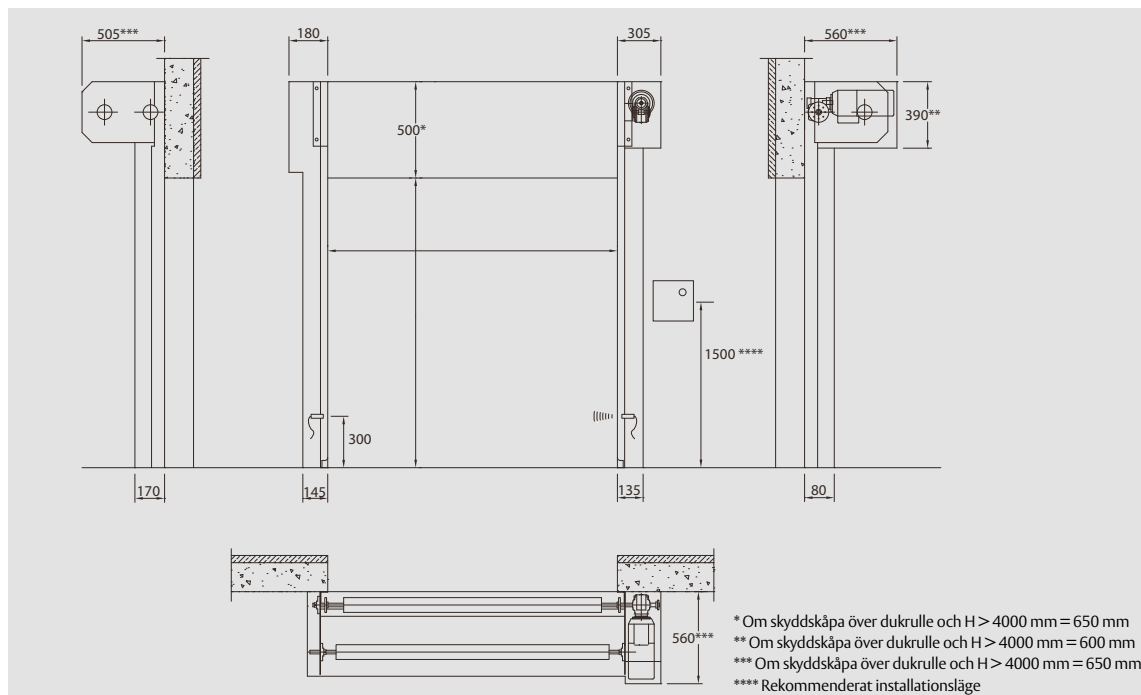
En isolerduk med en ökad statisk isolering på 2,41 W/(m²K) finns tillgänglig som tillval.

Teknisk information

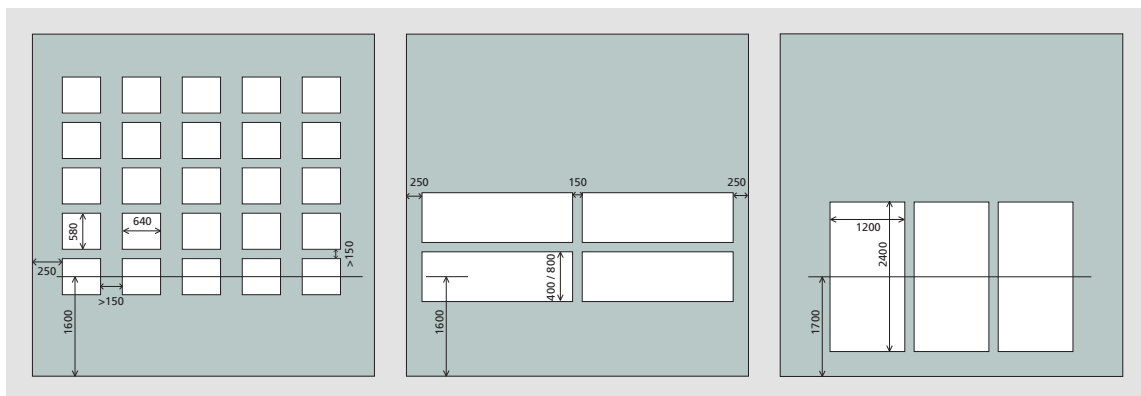
Min. storlek (B x H)	1000 x 2000 mm
Max. storlek (B x H) ¹	5500 x 5500 mm
Drifthastighet ²	öppning: upp till 2,4 m/s stängning: 1,2 m/s
Vindlastmotstånd ³ , EN 12424	klass 3 (700 N/m ²) klass 4 (1000 N/m ²) för portar upp till 4000 x 5500 mm
Vattengenomsläpplighet ³ , EN 12425	klass 2 (50 N/m ²)
Luftgenomsläpplighet ³ , EN 12426	klass 1 (24 m ³ /m ² /h vid 50 Pa)
Värmetransmission	6,02 W/(m ² K)
Förväntad livslängd	1.000.000 cykler

1) Andra storlekar tillgängliga på begäran 2) Beroende på portstorlek 3) Inte tillämpbar för insektsskärmar

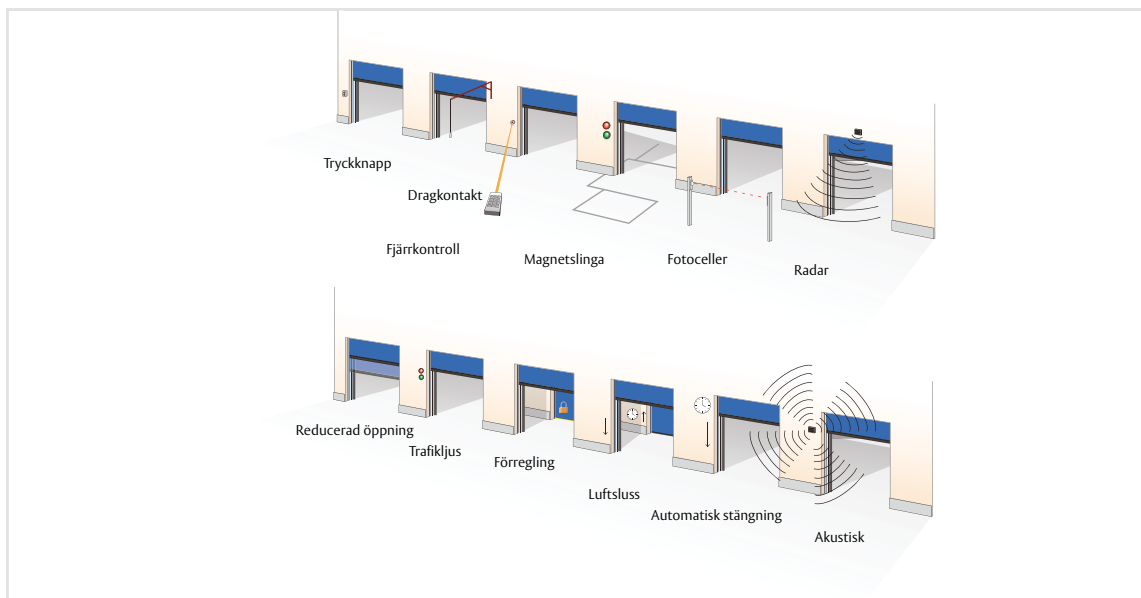
Mått specifikationer



Fönster, fönsterpaneler och insektsskärmar



Tillval åtkomst och automatik



Tillgängliga standardfärger

