

# Snabbrullport

## ASSA ABLOY HS8010PL

**ASSA ABLOY**  
Entrance Systems

Experience a safer  
and more open world



### Stor snabbgående rullport för utomhustillämpningar

ASSA ABLOY HS8010PL har följande huvudsakliga egenskaper:

- Stor, max. 9000 x 5500 mm
- För extra krävande verksamhet
- Utomhusanvändning
- Galvaniserad stålstruktur
- Unikt direkt portdriftsystem
- Öppningshastighet upp till 1,4 m/s

Det unika direkta portdriftsystemet eliminerar behovet av viktade bottenbalkar eller fjädersystem genom att aktivt driva portduken. Exceptionell tillförlitlighet och smidig manövrering säkerställs genom en motor som styrs med frekvensomvandlare vilket ger mjuka start och stopp.

Det robusta styrskåpet i stål är IP54-klassificerat och är lätt att manövrera och programmera. Mekanisk huvudströmbrytare och nödstopp gör den mycket säker. Den tydliga displayen visar en mängd information, t.ex. en lättläst cykelräknare.

#### Breakawayfunktion och automatiskt reparationssystem

ASSA ABLOYs snabbgående rullportar är utrustade med en breakawayfunktion och ett automatiskt reparationssystem. Portduken återställs automatiskt efter en kollision, vilket minskar både avbrotttiden och underhållsbehovet.

#### Helt säkra

Egenskaper som gör våra portar helt säkra.

- Den mjuka underkanten har inga hårda element och formas runt eventuella hinder och förhindrar därmed personskador och skador på utrustning.
- När något träffar porten absorberar duken påkörningen och lossnar från sidoskenorna utan att orsaka någon skada eller bli skadad.

#### Fönster

För ökat ljusinsläpp eller bättre sikt kan portduken utrustas med fönster eller fönsterpaneler. Fönstren har fasta storlekar och är placerade i ett fördefinierat rutnät.

#### Isolerduk

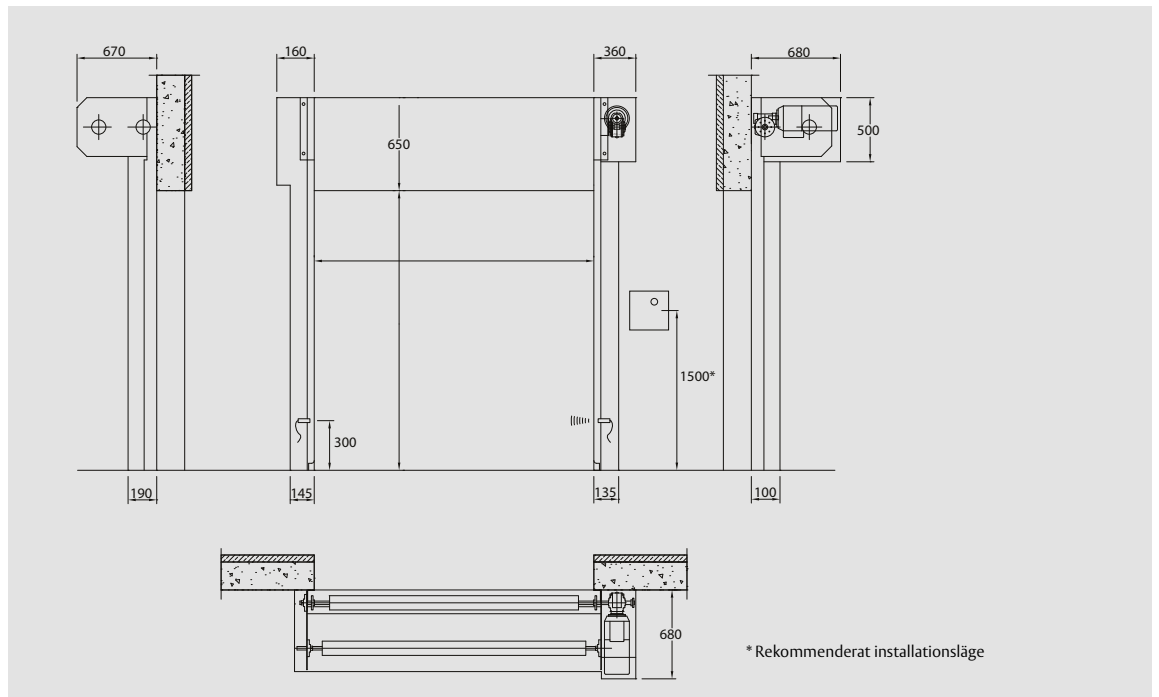
En isolerduk med en ökad statisk isolering på 2,41W/(m<sup>2</sup>K) finns tillgänglig som tillval.

### Teknisk information

Min. storlek (B x H)	5500 x 2000 mm
Max. storlek (B x H) <sup>1</sup>	9000 x 5500 mm
Drifhastighet <sup>2</sup>	öppning: upp till 1,4 m/s stängning: 0,6 m/s
Vindlastmotstånd, EN 12424	klass 2 (450 N/m <sup>2</sup> ) klass 3 (700 N/m <sup>2</sup> ) för portar upp till 6000 x 5500 mm
Vattengenomsläpplighet, EN 12425	klass 1 (30 N/m <sup>2</sup> )
Luftgenomsläpplighet, EN 12426	klass 1 (24 m <sup>3</sup> /m <sup>2</sup> /h vid 50 Pa)
Värmetransmission	6,02 W/(m <sup>2</sup> K)
Förväntad livslängd	750.000 cykler

1) Andra storlekar på begäran 2) Beroende på portstorlek

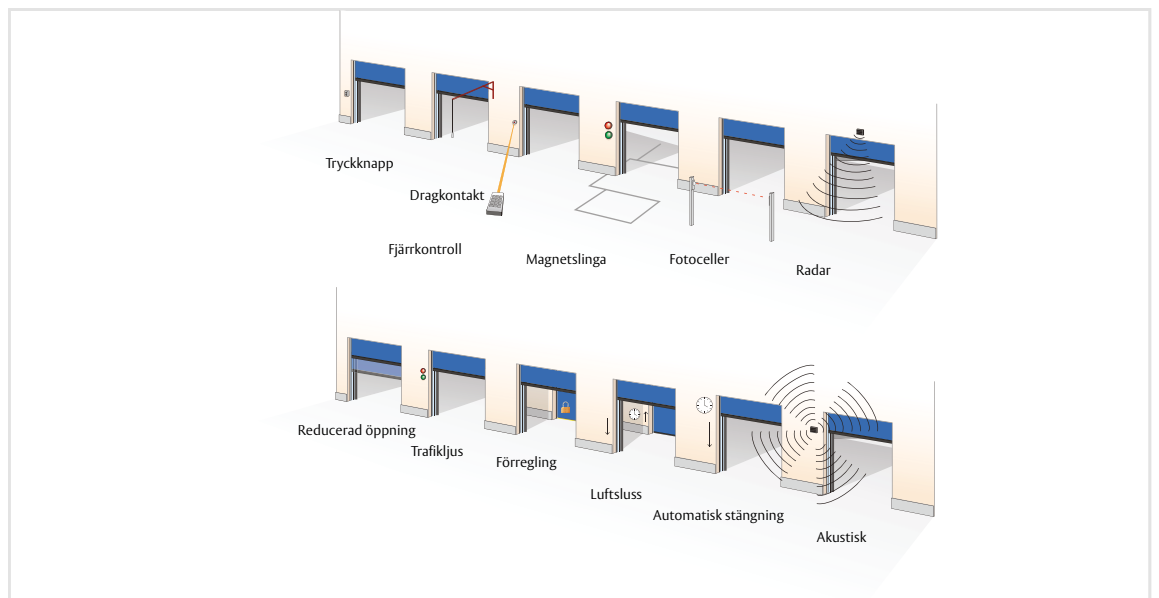
## Mått specifikationer



## Fönster och Fönsterpaneler



## Tillval åtkomst och automatik



## Tillgängliga standardfärger

