

# Snabbrullport

## ASSA ABLOY HS9010PFR

**ASSA ABLOY**  
Entrance Systems

Experience a safer  
and more open world



## Medelstor snabbgående rullport för frystillämpningar

ASSA ABLOY HS9010PFR är avsedd för frysinstallationer och medger ett effektivt trafikflöde och minimerar samtidigt temperaturvariationer. ASSA ABLOY HS9010PFR har följande huvudsakliga egenskaper:

- Medelstor, max. 4000 x 5500 mm
- Frystillämpningar
- Inomhusanvändning
- Galvaniserad stålstruktur, tillval rostfritt stål 304
- Unikt direkt portdriftsystem
- Öppningshastighet upp till 2,4 m/s

Den höga hastigheten och utmärkta tätningen optimerar det interna trafikflödet och ger energibesparingar. Porten kan ställas in för att öppnas var 20–25 minut för att undvika isbildning på sidoskenor och portduk. Värmekablar i sidostolparna och motorn bidrar till att förhindra isbildning.

Det unika direkta portdriftsystemet eliminerar behovet av viktade bottenbalkar eller fjädersystem genom att aktivt driva portduken.

Det robusta styrskåpet i stål är IP54-klassificerat och är lätt att manövrera och programmera. Mekanisk huvudströmbrytare och nödstopp gör den mycket säker. Den tydliga displayen visar en mängd information, t.ex. en lättläst cykelräknare.

### Breakawayfunktion och automatiskt reparationssystem

ASSA ABLOYs snabbgående rullportar är utrustade med en breakawayfunktion och ett automatiskt reparationssystem. Portduken återställs automatiskt efter en kollision, vilket minskar både avbrottsstiden och underhållsbehovet.

### Helt säkra

Egenskaper som gör våra portar helt säkra.

- Den mjuka underkanten har inga hårda element och formas runt eventuella hinder och förhindrar därmed personskador och skador på utrustning.
- När något träffar porten absorberar duken påkänningen och lossnar från sidoskenorna utan att orsaka någon skada eller bli skadad.

### Fönster

För ökat ljusinsläpp eller bättre sikt kan portduken utrustas med fönster eller fönsterpaneler. Fönstren har fasta storlekar i ett rutsystem. En fönsterpanel utnyttjar hela bredden i portduken.

### Isolerduk

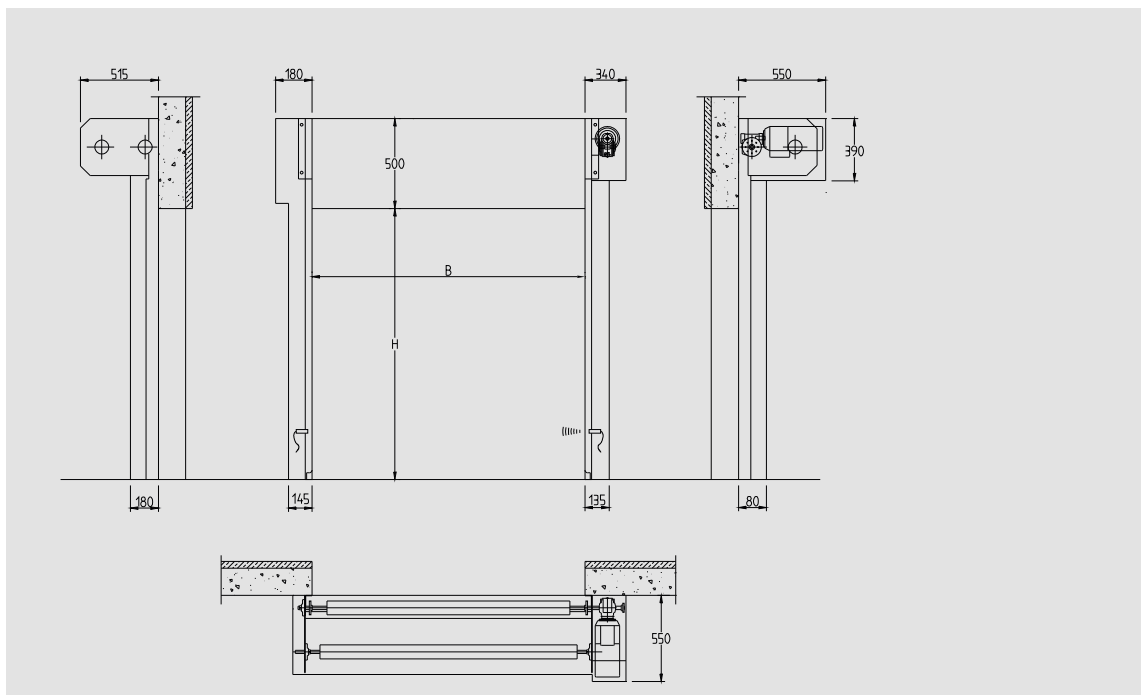
En isolerduk med en ökad statisk isolering på 2,41 W/(m<sup>2</sup>K) finns tillgänglig som tillval.

## Teknisk information

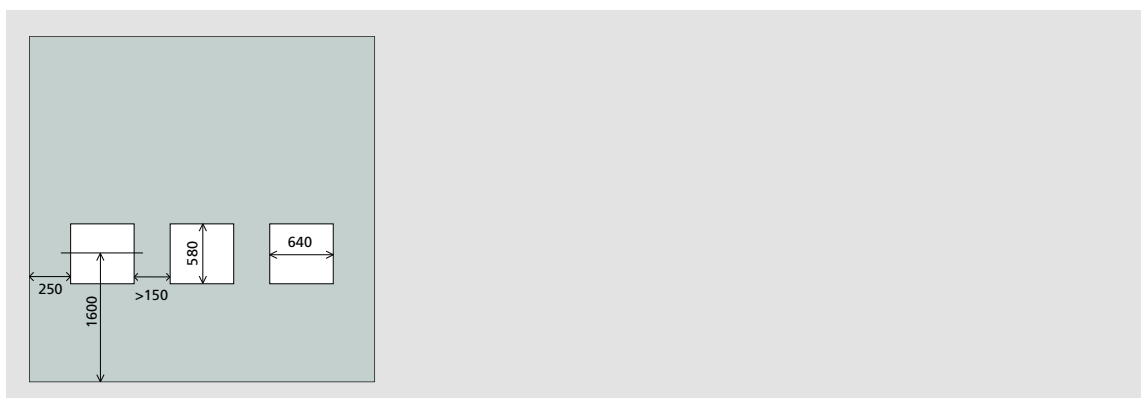
Min. storlek (B x H)	1000 x 2000 mm
Max. storlek (B x H) <sup>1</sup>	4000 x 5500 mm
Drifhastighet <sup>2</sup>	öppning: upp till 2,4 m/s stängning: 1,2 m/s
Vindlastmotstånd, EN 12424	klass 1 (300 N/m <sup>2</sup> )
Vattengenomsläpplighet, EN 12425	klass 1 (30N/m <sup>2</sup> )
Luftgenomsläpplighet, EN 12426	klass 1 (24 m <sup>3</sup> /m <sup>2</sup> /h vid 50 Pa)
Värmetransmission	6,02 W/(m <sup>2</sup> K)
Förväntad livslängd	1.000.000 cykler

1) Andra storlekar tillgängliga på begäran 2) Beroende på portstorlek

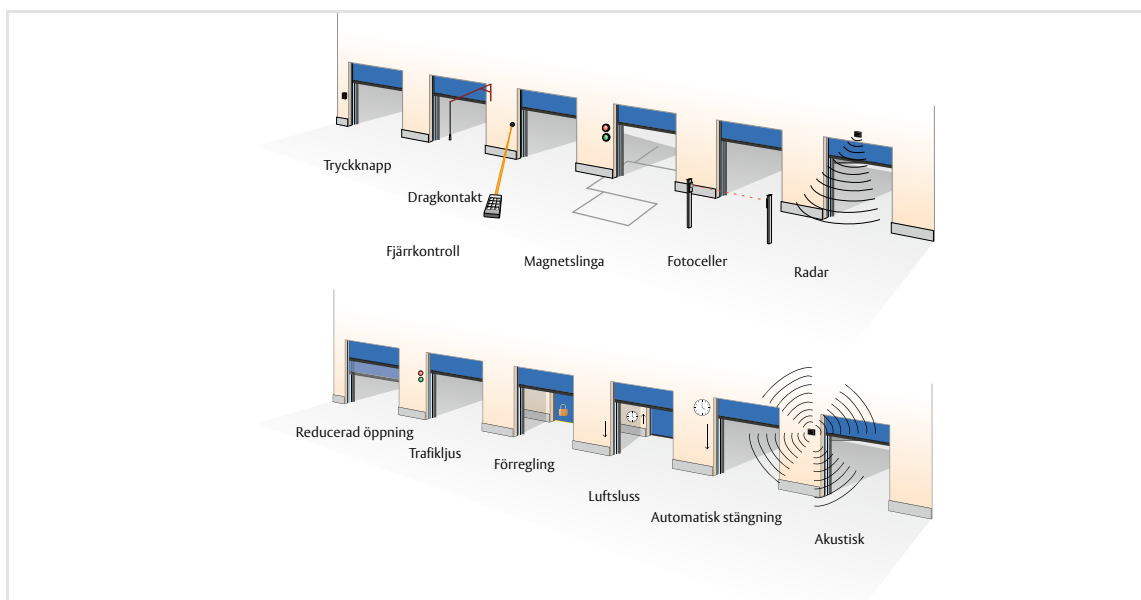
# Mått specifikationer



# Fönster



# Tillval åtkomst och automatik



# Tillgängliga standardfärger

