

Snabbrullport

ASSA ABLOY HS9020GAT

ASSA ABLOY
Entrance Systems

Experience a safer
and more open world



Lufttät snabbgående rullport för renrumstillämpningar

ASSA ABLOY HS9020GAT är lufttät och lämpad för inomhusmiljöer, t.ex. renrum. ASSA ABLOY HS9020GAT har följande huvudsakliga egenskaper:

- Medelstor, max. 4000 x 4000 mm
- Lufttät/Renrumstillämpningar
- Inomhusanvändning
- Galvaniserad stålstruktur, tillval rostfritt stål 304
- Gravitationsdriftsystem
- Öppningshastighet upp till 1,2 m/s (Tillval: 2,0 m/s)

ASSA ABLOY HS9020GAT ger perfekt tätning tack vare en unik konstruktion. Den kräver mycket lite utrymme och skyddar miljön mot drag, fukt, damm och smuts.

Motorn styrs med en frekvensomvandlare, vilket ger utomordentlig tillförlitlighet och problemfri drift. Denna teknik säkerställer mjuka start och stopp.

Det robusta styrskåpet i stål är IP54-klassificerat och är lätt att manövrera och programmera. Mekanisk huvudströmbrytare och nödstopp gör den mycket säker. Den tydliga displayen visar en mängd information, t.ex. en lättläst cykelräknare.

Breakawayfunktion och automatiskt reparationssystem

ASSA ABLOYs snabbgående rullportar är utrustade med en breakawayfunktion och ett automatiskt reparationssystem. Portduken återställs automatiskt efter en kollision, vilket minskar både avbrotts tiden och underhållsbehovet.

Helt säkra

Egenskaper som gör våra portar helt säkra.

- Den mjuka underkanten har inga hårda element och formas runt eventuella hinder och förhindrar därmed personskador och skador på utrustning.
- När något träffar porten absorberar duken påkänningen och lossnar från sidoskenorna utan att orsaka någon skada eller bli skadad.

Fönster och fönsterpaneler

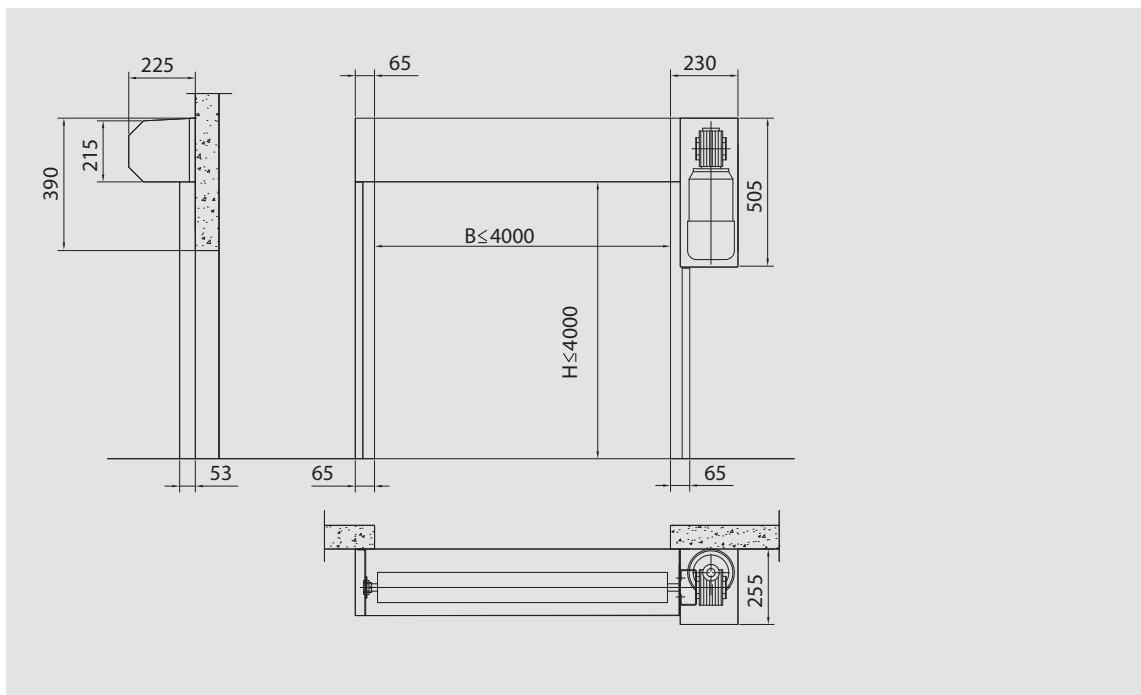
För ökat ljusinsläpp eller bättre sikt kan portduken utrustas med fönster eller fönsterpaneler. Fönstren har fasta storlekar och är placerade i ett fördefinierat rutnät. En fönsterpanel är alltid placerad på hela portdukens bredd.

Teknisk information

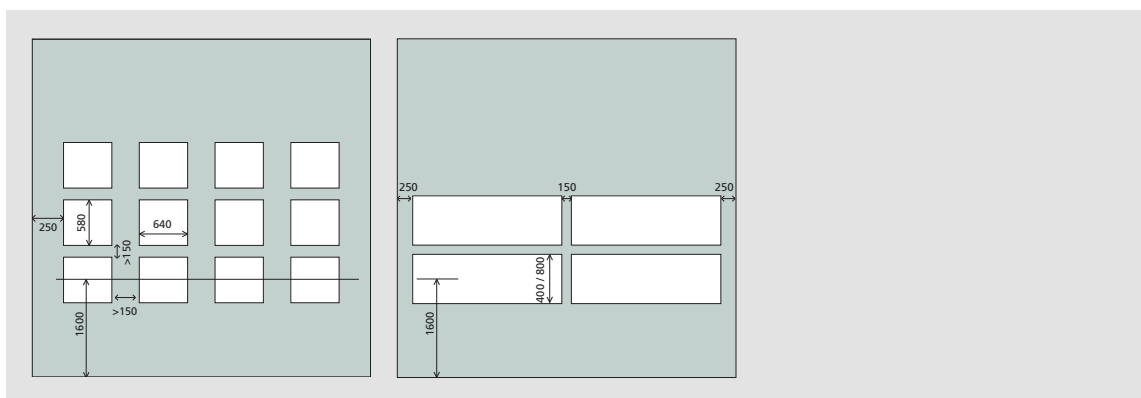
Min. storlek (B x H)	1000 x 2000 mm
Max. storlek (B x H) ¹	4000 x 4000 mm
Drifhastighet ²	öppning: upp till 2,0 m/s stängning: 0,5 m/s
Vindlastmotstånd, EN 12424	klass 1 (300 N/m ²) max. vindlast vid stängning 50 N/m ²
Vattengenomsläpplighet, EN 12425	klass 2 (50 N/m ²)
Luftgenomsläpplighet, EN 12426	klass 3, övertryck ³ klass 1, undertryck
Värmetransmission	6,02 W/(m ² K)
Förväntad livslängd	1.000.000 cykler

1) Andra storlekar tillgängliga på begäran 2) Beroende på portstorlek 3) ≤ 3500 x 3500, monterad på utsidan av renrummet

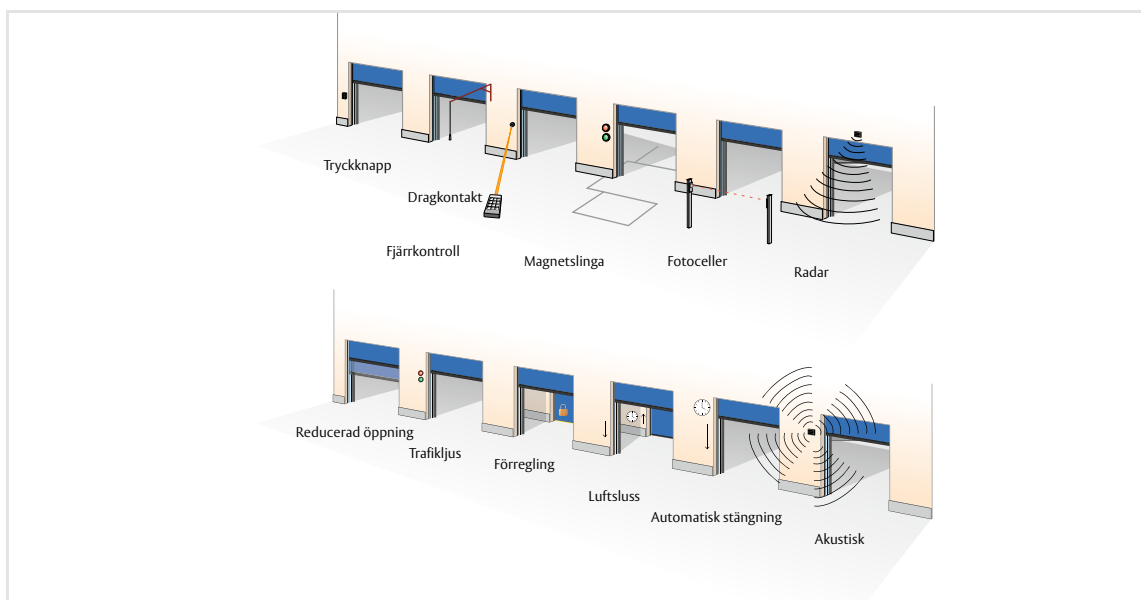
Mått specifikationer



Fönster och Fönsterpaneler



Tillval åtkomst och automatik



Tillgängliga standardfärger

